



SCZ 系列交流充电插座  
技术规格书  
(符合 GB/T 20234.2-2015)

郑州赛川电子科技有限公司

2022-10

---

邮箱: [info@sailtran.cn](mailto:info@sailtran.cn)  
座机: 0371 8533 0223  
网址: [www.sailtran.cn](http://www.sailtran.cn)

地址: 河南省郑州市高新区长椿路 8 号  
手机: 132 0370 3598

## 1. 产品概述及可售型号



SCZ 系列交流充电插座，安装在电动汽车上，通过与交流充电枪配合，实现交流充电功能，产品满足 GB/T 20234.2-2015，符合 RoHS 要求。

型号命名：

系列主称	SCZ 系列	SCZ	-	16A	-	250V	-	L	空格	G001
分隔符										
额定电流	16A、32A									
分隔符										
额定电压	250V									
分隔符										
防尘盖形式	其中：L-弹盖左开 R-弹盖右开									
空格										
改型	缺省、G001/G002...									

可售型号：

序号	型号	赛川料号	描述
1	SCZ-16A-250V-L	21G0-00026-A	16A 左翻盖充电插座
2	SCZ-16A-250V-R	21G0-00026-C	16A 右翻盖充电插座
3	SCZ-32A-250V-L	21G0-00026-B	32A 左翻盖充电插座
4	SCZ-32A-250V-R	21G0-00026-E	32A 右翻盖充电插座

## 2. 产品适配线径

序号	项目	适配线缆	适配线径
1	L1/N/PE	32A/6mm <sup>2</sup> 、4 mm <sup>2</sup> 16A/2.5 mm <sup>2</sup>	6mm <sup>2</sup> 绝缘外径：φ4.70±0.15 4mm <sup>2</sup> 绝缘外径：φ4.10±0.10 2.5mm <sup>2</sup> 绝缘外径：φ3.55±0.15
2	CC/CP	0.75 mm <sup>2</sup>	φ1.75±0.15
3	温感电子线	0.5 mm <sup>2</sup>	φ1.60±0.10
4	电子锁	0.5 mm <sup>2</sup>	φ1.60±0.10

邮箱：info@sailtran.cn

座机：0371 8533 0223

网址：www.sailtran.cn

地址：河南省郑州市高新区长椿路 8 号

手机：132 0370 3598

### 3. 产品性能

机械性能	
机械寿命	10000 次
机械振动冲击	GB/T2323. 10-2008实验Fc、导则振动 10Hz~25Hz 1. 2mm 25Hz~500Hz 30m/s <sup>2</sup>
电气性能	
额定电流	L1/N/PE:16A/32A CC/CP:2A
额定电压	L1/N/PE:250V CC/CP:30V
耐电压	L1/N/PE:2500V
绝缘电阻	500V DC≥100MΩ
温升	<50K
环境性能	
防护等级	IP55(对配)
工作温度	-40℃~+125℃
盐雾等级	96H
主要材料	
壳体	PA
绝缘体	PA
密封件	硅橡胶
接触件	铜合金

注意: 充电插座符合标准 GB/T20234-2015, 必须使用符合 GB/T20234-2015 的充电枪进行插合

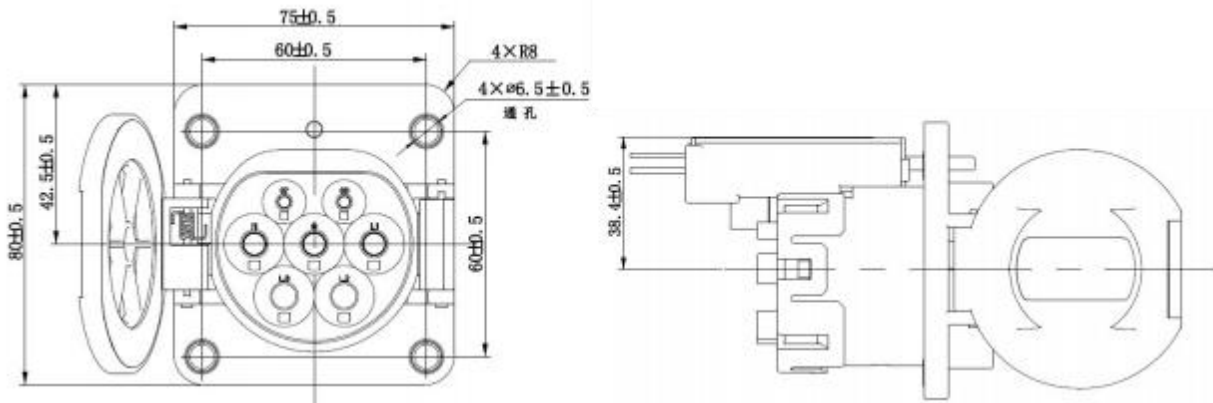
### 4. 工作原理

L1	6mm <sup>2</sup> (4mm <sup>2</sup> / 2.5mm <sup>2</sup> ) 橙色 屏蔽
N	6mm <sup>2</sup> (4mm <sup>2</sup> / 2.5mm <sup>2</sup> ) 橙色 屏蔽
PE	6mm <sup>2</sup> (4mm <sup>2</sup> / 2.5mm <sup>2</sup> ) 橙色 屏蔽
CC	0.75mm <sup>2</sup> 红色
CP	0.75mm <sup>2</sup> 黑色
电子锁 Pin1	0.5mm <sup>2</sup> 白色
电子锁 Pin2	0.5mm <sup>2</sup> 黑色
电子锁 Pin3	0.5mm <sup>2</sup> 蓝色
电子锁 Pin4	0.5mm <sup>2</sup> 红色
温感	0.5mm <sup>2</sup> 蓝色
温感	0.5mm <sup>2</sup> 蓝色

邮箱: info@sailtran.cn  
座机: 0371 8533 0223  
网址: www.sailtran.cn

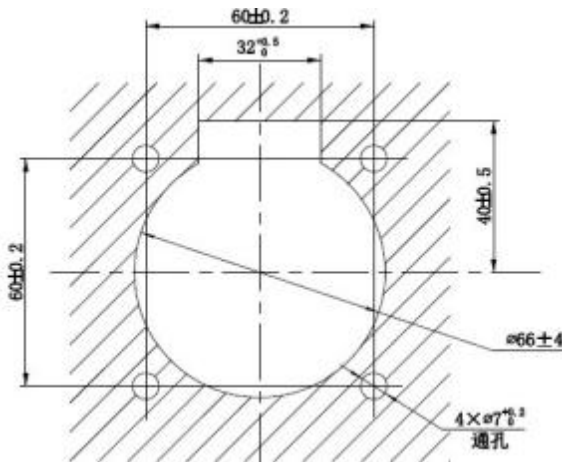
地址: 河南省郑州市高新区长椿路 8 号  
手机: 132 0370 3598

### 5. 产品外形尺寸



### 6. 安装孔位

插座采用前安装方式，安装面板开孔尺寸如下：



插座采用后安装方式，安装面板开孔尺寸如下：

