



欧标直流充电插座 技术规格书

郑州赛川电子科技有限公司

2023.04

邮箱: info@sailtran.cn

座机: 0371-85330223

网址: www.sailtran.cn

地址: 河南省郑州市高新区长椿路 8 号

手机: 13203703598

1. 产品适配线径

序号	项目	适配线缆	适配线径
1	DC+、DC-	80A/16mm ² 125A/35mm ² 150A/50mm ² 200A/70mm ² 250A/95mm ² 300A/95mm ² 400A/120mm ²	16mm ² 绝缘外径.: $\Phi 8.0 \pm 0.2$ 35mm ² 绝缘外径.: $\Phi 11 \pm 0.2$ 50mm ² 绝缘外径.: $\Phi 13 \pm 0.2$ 70mm ² 绝缘外径.: $\Phi 15 \pm 0.2$ 95mm ² 绝缘外径.: $\Phi 17.3 \pm 0.3$ 120mm ² 绝缘外径.: $\Phi 19 \pm 0.3$
2	PE	25mm ²	绝缘外径.: $\Phi 9.6 \pm 0.3$
3	L1、L2、L3、N	6mm ²	绝缘外径.: $\Phi 4.7 \pm 0.2$
4	PP/CP	0.75mm ²	绝缘外径.: $\Phi 1.75 \pm 0.1$
5	DC+ Temp1	0.5mm ²	绝缘外径.: $\Phi 1.6 \pm 0.1$
6	DC- Temp2	0.5mm ²	绝缘外径.: $\Phi 1.6 \pm 0.1$
7	L1 Temp3	0.5mm ²	绝缘外径.: $\Phi 1.6 \pm 0.1$
8	电子锁	0.5mm ²	绝缘外径.: $\Phi 1.6 \pm 0.1$

2. 技术参数

机械性能	
机械寿命	10000 次
机械振动冲击	GB/T2323.10-2008 实验 Fc、导则振动 10Hz~25Hz 1.2mm 25Hz~500Hz 30m/s ²
电气性能	
额定电流	DC+/DC-:80A、125A、150A、200A、250A、300A、400A; L1/L2/L3/N: 32A; PP/CP: 2A
额定电压	DC+/DC-:1000V DC; L1/L2/L3/N:480V AC; PP/CP 30V DC
耐电压	DC+、DC-、PE 之间:3000V AC(室温); DC+、DC-、PE 与其它端子之间: 3000V AC(室温); L1、L2、L3、N、PE 之间: 2000V AC(室温); PP、CP 之间:500V AC(室温)
绝缘电阻	1000V DC, $\geq 5000M\Omega$ (常温常湿); $\geq 100M\Omega$ (湿热状态)
端子温升	<50K
环境性能	
防护等级	IP44(对配)
工作温度	-40℃~+50℃
盐雾等级	96H
主要材料	
壳体	PA
绝缘体	PA
密封件	硅橡胶
接触件	铜合金

注意：充电插座符合标准 IEC62196-2022, 必须使用符合 IEC62196 标准的充电枪进行插合。

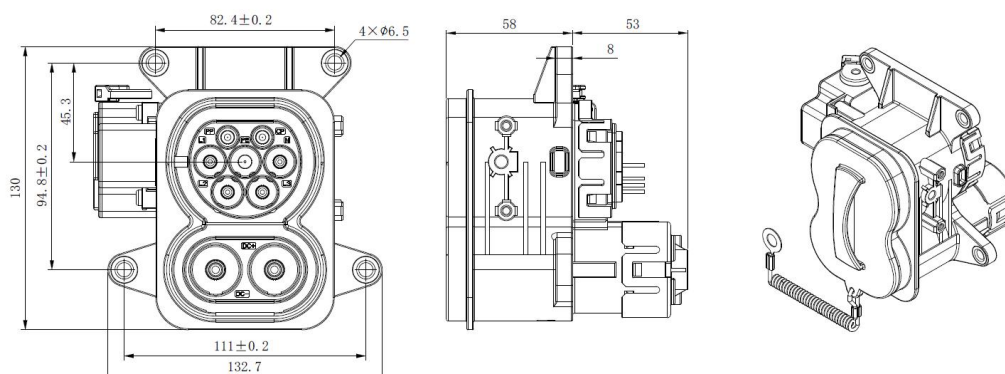
3. 导线配置表 (单位: mm²)

项目	AC 32A	DC 400A	DC 300A	DC 250A	DC 200A	DC 150A	DC 125A	DC 80A	颜色
L1	6								橙色
L2	6								橙色
L3	6								橙色
N	6								橙色
L1 T3+	0.5								白色
L1 T3-	0.5								白色
PE		25	25	25	25	25	25	25	黄绿
CP		0.75	0.75	0.75	0.75	0.75	0.75	0.75	黑色
PP		0.75	0.75	0.75	0.75	0.75	0.75	0.75	红色
DC+		120	95	95	70	50	35	16	橙色
DC-		120	95	95	70	50	35	16	橙色
DC+ T1+		0.5	0.5	0.5	0.5	0.5	0.5	0.5	红色
DC+ T1-		0.5	0.5	0.5	0.5	0.5	0.5	0.5	红色
DC- T2+		0.5	0.5	0.5	0.5	0.5	0.5	0.5	白色
DC- T2-		0.5	0.5	0.5	0.5	0.5	0.5	0.5	白色

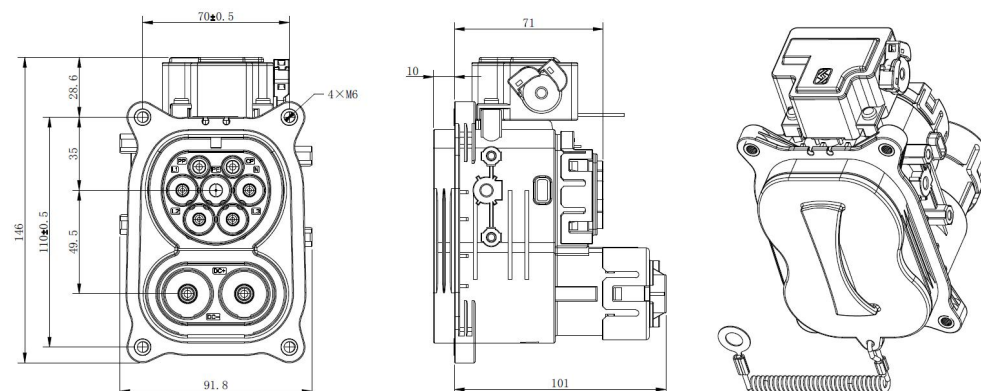
注意: 客户可根据需求搭配直流部分和交流部分。

4. 产品外形尺寸

4.1 前安装---A 款



4.2 后安装---B 款



邮箱: info@sailtran.cn

座机: 0371-85330223

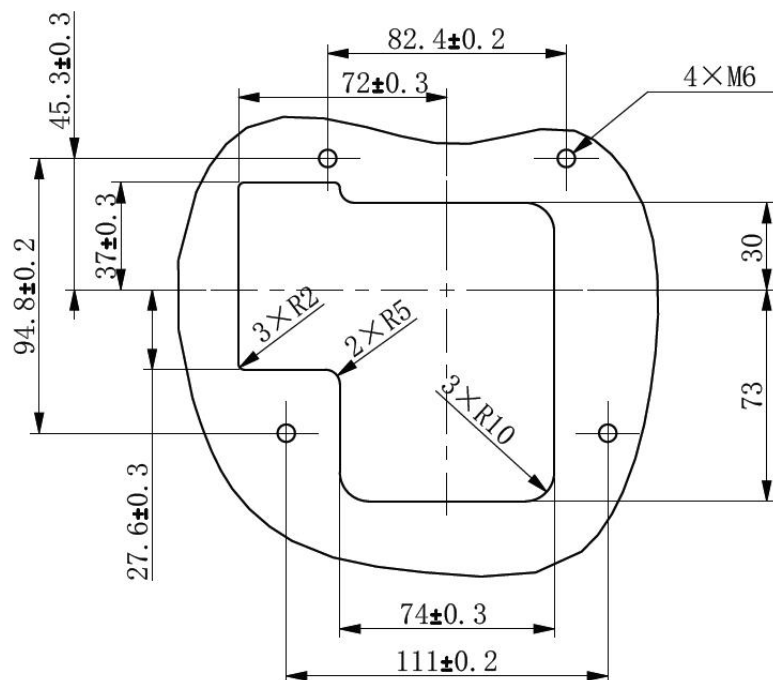
网址: <https://www.sailtran.cn>

地址: 河南省郑州市高新区长椿路8号

手机: 13203703598

5. 安装孔位

5.1 插座 A 款采用前安装方式，安装面板开孔尺寸如下：



5.2 插座 B 款采用后安装方式，安装装面板开孔尺寸如下：

