



欧标直流充电枪
技术规格书
(符合 IEC62196)

郑州赛川电子科技有限公司

2023-04-10

邮箱: info@sailtran.cn

座机: 0371 8533 0223

网址: [Http://www.sailtran.cn](http://www.sailtran.cn)

地址: 河南省郑州市高新区长椿路 8 号

手机: 13203703598

变更履历

日期	章节	变更前内容	变更后内容

注：本规格书的更改在不降低产品性能、不更改产品状态时，将不通知客户。如涉及以下更改时不通知客户：

- 1) 增加产品型号，原型号产品无更改；
- 2) 规格书说明性文字更改，不影响产品使用、产品装配等的更改；
- 3) 产品承诺的技术参数项增加和承诺的性能提升时的更改。

1. 产品概述及可售型号



SCQ 系列欧标直流充电枪，带可更换的 DC 端子和装配面外框，安装在电动汽车充电桩上，充电模式 4，用于通过 CCS 2 型车辆插口以直流电 (DC) 为电动汽车快速充电。产品满足 IEC 62196. 3-2022，符合 RoHS2.0 要求。

型号命名：

系列主称	SCQ 系列	SCQ	-	250A	-	1000V	-	EU
分隔符								
额定电流：200A, 250A								
分隔符								
额定电压：1000V								
分隔符								
EU：欧标								

可售型号：

序号	型号	赛川料号	描述
1	SCQ-250A-1000V-EU	21G0-00169-A	欧标 250A 直流充电枪
2	SCQ-200A-1000V-EU	21G0-00169-B	欧标 200A 直流充电枪

2. 枪线技术参数

使用符合 IEC62893 和 EN50620 标准的充电线缆，具体线缆结构见下表：

项目	SCQ-200A-1000V-EU	SCQ-250A-1000V-EU
额定电流	200A	250A
线缆结构，功率端子	2×70mm ²	4×35mm ²
线缆结构，接地端子	1×35mm ²	1×16mm ² +1×10mm ²
线缆结构，信号端子	6×0.75mm ²	6×0.75mm ²
线缆外护套直径	32.5±0.5mm	32.5±0.5mm

邮箱：info@sailtran.cn

座机：0371 8533 0223

网址：Http://www.sailtran.cn

地址：河南省郑州市高新区长椿路 8 号

手机：13203703598

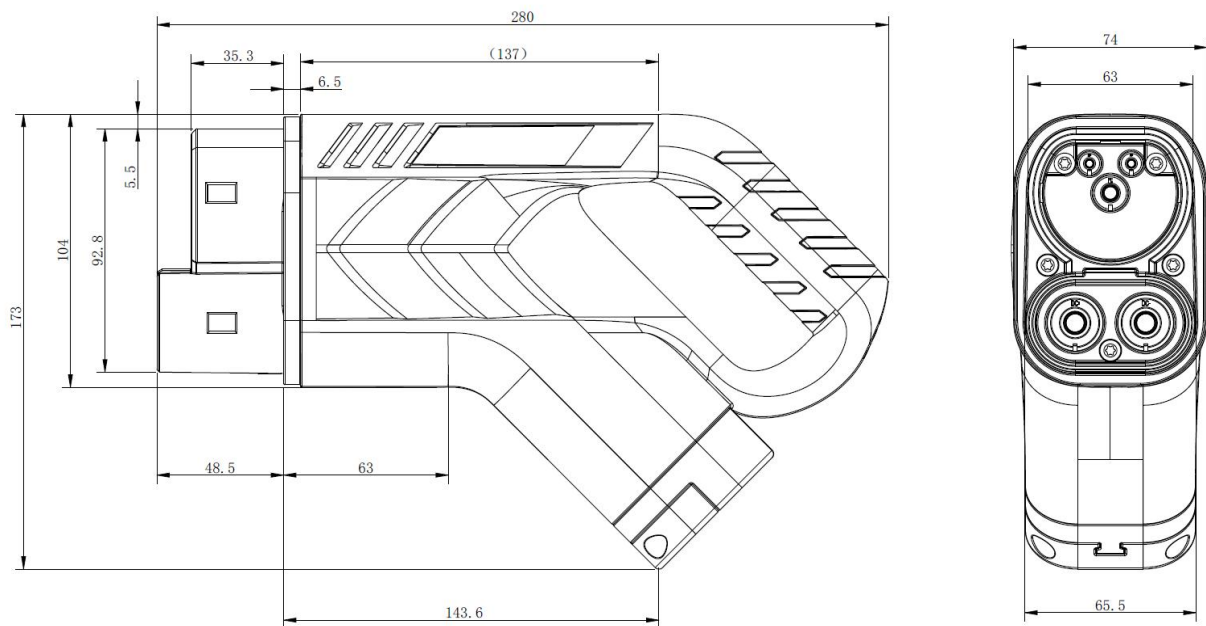
3. 产品性能

机械性能	
机械寿命	≥10000 次
插/拔力	<100N
电气性能	
额定电流	DC+/DC-:200A、250A; PP/CP: 2A Max
额定电压	DC+/DC-:1000V DC; PP/CP 30V DC
耐电压	DC+、DC-、PE 之间:3000V AC(室温); PP、CP 之间:500V AC(室温)
绝缘电阻	≥100MΩ (DC+&DC-&PE, DC 1000V), (CP,PP, 温感线, DC 500V)
温升	<50K
温度传感器	2×PT1000
环境性能	
防护等级	IP44(枪插入后), IP24 (插枪空座)
工作温度	-40℃~+50℃
盐雾等级	96H
海拔	5000m (海平面以上)
主要材料	
壳体	PC
绝缘体	PA
密封件	硅橡胶
接触件	铜合金镀银
阻燃性能	UL94 V-0

注意: 1、充电枪符合标准 IEC62196. 3-2022, 必须使用符合 IEC62196 标准的直流充电插座进行配合。

2、充电结束后, 确保充电枪放置在合适的充电枪空座中, 即根据 IEC61851-1 标准要求, 能在充电之间的整个时间段内提供 IP24 最低防护等级的空座。

4. 产品外形尺寸



5. 温度传感器

PT1000 温度监测原理：

DC：2 个温度传感器分别安装在 DC+/DC-端子处

温度传感器型号：PT1000，符合 IEC60751。

建议温度控制方式：当温度接近 90℃时，建议降低充电电流，当温度到达 90℃时停止充电。
 要求理由：IEC62196 规定充电产品的工作温度为-30℃~+40℃，充电时功率端子温升不超过 50K。为防止充电产品的内部部件和电缆在高温下老化，当温度到达 90℃时，充电器应停止充电。

1)PT1000 温度传感器参数

序号	项目	参数
1	额定电流	≤0.3mA
2	绝缘电阻	≥100MΩ (100V DC)
3	耐电压 (与 DC 端子间)	3000V AC (60s)
4	阻燃等级	UL94 V-0
5	温度范围	-50℃~+130℃
6	温度系数 (TCR)	3850ppm/K
7	关机温度	90℃ 相当于 PT1000 阻值 1347.07 Ω

2) PT1000 温度传感器温度值与电阻值对应表(电阻单位: Ω)

T [°C]	R [Ω]	T [°C]	R [Ω]	T [°C]	R [Ω]	T [°C]	R [Ω]
-70	723.35	73	1282.23	216	1817.25	359	2328.65
-69	727.35	74	1286.05	217	1820.91	360	2332.14
-68	731.34	75	1289.87	218	1824.56	361	2335.64
-67	735.34	76	1293.70	219	1828.22	362	2339.13
-66	739.34	77	1297.52	220	1831.88	363	2342.62
-65	743.33	78	1301.33	221	1835.53	364	2346.10
-64	747.32	79	1305.15	222	1839.18	365	2349.59
-63	751.31	80	1308.97	223	1842.83	366	2353.08
-62	755.30	81	1312.78	224	1846.48	367	2356.56
-61	759.29	82	1316.60	225	1850.13	368	2360.05
-60	763.28	83	1320.41	226	1853.78	369	2363.53
-59	767.26	84	1324.22	227	1857.43	370	2367.01
-58	771.25	85	1328.03	228	1861.07	371	2370.49
-57	775.23	86	1331.84	229	1864.72	372	2373.97
-56	779.21	87	1335.65	230	1868.36	373	2377.45
-55	783.19	88	1339.46	231	1872.00	374	2380.93
-54	787.17	89	1343.26	232	1875.64	375	2384.40
-53	791.14	90	1347.07	233	1879.28	376	2387.88
-52	795.12	91	1350.87	234	1882.92	377	2391.35
-51	799.09	92	1354.68	235	1886.56	378	2394.82
-50	803.06	93	1358.48	236	1890.19	379	2398.29
-49	807.03	94	1362.28	237	1893.83	380	2401.76
-48	811.00	95	1366.08	238	1897.46	381	2405.23
-47	814.97	96	1369.87	239	1901.10	382	2408.70
-46	818.94	97	1373.67	240	1904.73	383	2412.17
-45	822.90	98	1377.47	241	1908.36	384	2415.63
-44	826.87	99	1381.26	242	1911.99	385	2419.10
-43	830.83	100	1385.06	243	1915.62	386	2422.56
-42	834.79	101	1388.85	244	1919.24	387	2426.02

邮箱: info@sailtran.cn

地址: 河南省郑州市高新区长椿路 8 号

座机: 0371 8533 0223

手机: 13203703598

网址: Http://www.sailtran.cn

-41	838.75	102	1392.64	245	1922.87	388	2429.48
-40	842.71	103	1396.43	246	1926.49	389	2432.94
-39	846.66	104	1400.22	247	1930.12	390	2436.40
-38	850.62	105	1404.00	248	1933.74	391	2439.86
-37	854.57	106	1407.79	249	1937.36	392	2443.31
-36	858.53	107	1411.58	250	1940.98	393	2446.77
-35	862.48	108	1415.36	251	1944.60	394	2450.22
-34	866.43	109	1419.14	252	1948.22	395	2453.67
-33	870.38	110	1422.93	253	1951.83	396	2457.13
-32	874.32	111	1426.71	254	1955.45	397	2460.58
-31	878.27	112	1430.49	255	1959.06	398	2464.03
-30	882.22	113	1434.26	256	1962.68	399	2467.47
-29	886.16	114	1438.04	257	1966.29	400	2470.92
-28	890.10	115	1441.82	258	1969.90	401	2474.37
-27	894.04	116	1445.59	259	1973.51	402	2477.81
-26	897.98	117	1449.37	260	1977.12	403	2481.25
-25	901.92	118	1453.14	261	1980.73	404	2484.70
-24	905.86	119	1456.91	262	1984.33	405	2488.14
-23	909.80	120	1460.68	263	1987.94	406	2491.58
-22	913.73	121	1464.45	264	1991.54	407	2495.02
-21	917.67	122	1468.22	265	1995.14	408	2498.45
-20	921.60	123	1471.98	266	1998.75	409	2501.89
-19	925.53	124	1475.75	267	2002.35	410	2505.33
-18	929.46	125	1479.51	268	2005.95	411	2508.76
-17	933.39	126	1483.28	269	2009.54	412	2512.19
-16	937.32	127	1487.04	270	2013.14	413	2515.62
-15	941.24	128	1490.80	271	2016.74	414	2519.06
-14	945.17	129	1494.56	272	2020.33	415	2522.48
-13	949.09	130	1498.32	273	2023.93	416	2525.91
-12	953.02	131	1502.08	274	2027.52	417	2529.34
-11	956.94	132	1505.83	275	2031.11	418	2532.77
-10	960.86	133	1509.59	276	2034.70	419	2536.19
-9	964.78	134	1513.34	277	2038.29	420	2539.62
-8	968.70	135	1517.10	278	2041.88	421	2543.04
-7	972.61	136	1520.85	279	2045.46	422	2546.46
-6	976.53	137	1524.60	280	2049.05	423	2549.88
-5	980.44	138	1528.35	281	2052.63	424	2553.30
-4	984.36	139	1532.10	282	2056.22	425	2556.72
-3	988.27	140	1535.84	283	2059.80	426	2560.13
-2	992.18	141	1539.59	284	2063.38	427	2563.55
-1	996.09	142	1543.33	285	2066.96	428	2566.96
0	1000.00	143	1547.08	286	2070.54	429	2570.38
1	1003.91	144	1550.82	287	2074.11	430	2573.79

邮箱: info@sailtran.cn

座机: 0371 8533 0223

网址: Http://www.sailtran.cn

地址: 河南省郑州市高新区长椿路 8 号

手机: 13203703598

2	1007.81	145	1554.56	288	2077.69	431	2577.20
3	1011.72	146	1558.30	289	2081.27	432	2580.61
4	1015.62	147	1562.04	290	2084.84	433	2584.02
5	1019.53	148	1565.78	291	2088.41	434	2587.43
6	1023.43	149	1569.52	292	2091.98	435	2590.83
7	1027.33	150	1573.25	293	2095.55	436	2594.24
8	1031.23	151	1576.99	294	2099.12	437	2597.64
9	1035.13	152	1580.72	295	2102.69	438	2601.05
10	1039.03	153	1584.45	296	2106.26	439	2604.45
11	1042.92	154	1588.18	297	2109.82	440	2607.85
12	1046.82	155	1591.91	298	2113.39	441	2611.25
13	1050.71	156	1595.64	299	2116.95	442	2614.65
14	1054.60	157	1599.37	300	2120.52	443	2618.04
15	1058.49	158	1603.09	301	2124.08	444	2621.44
16	1062.38	159	1606.82	302	2127.64	445	2624.83
17	1066.27	160	1610.54	303	2131.20	446	2628.23
18	1070.16	161	1614.27	304	2134.75	447	2631.62
19	1074.05	162	1617.99	305	2138.31	448	2635.01
20	1077.94	163	1621.71	306	2141.87	449	2638.40
21	1081.82	164	1625.43	307	2145.42	450	2641.79
22	1085.70	165	1629.15	308	2148.97	451	2645.18
23	1089.59	166	1632.86	309	2152.52	452	2648.57
24	1093.47	167	1636.58	310	2156.08	453	2651.95
25	1097.35	168	1640.30	311	2159.62	454	2655.34
26	1101.23	169	1644.01	312	2163.17	455	2658.72
27	1105.10	170	1647.72	313	2166.72	456	2662.10
28	1108.98	171	1651.43	314	2170.27	457	2665.48
29	1112.86	172	1655.14	315	2173.81	458	2668.86
30	1116.73	173	1658.85	316	2177.36	459	2672.24
31	1120.60	174	1662.56	317	2180.90	460	2675.62
32	1124.47	175	1666.27	318	2184.44	461	2679.00
33	1128.35	176	1669.97	319	2187.98	462	2682.37
34	1132.21	177	1673.68	320	2191.52	463	2685.74
35	1136.08	178	1677.38	321	2195.06	464	2689.12
36	1139.95	179	1681.08	322	2198.60	465	2692.49
37	1143.82	180	1684.78	323	2202.13	466	2695.86
38	1147.68	181	1688.48	324	2205.67	467	2699.23
39	1151.55	182	1692.18	325	2209.20	468	2702.60
40	1155.41	183	1695.88	326	2212.73	469	2705.97
41	1159.27	184	1699.58	327	2216.26	470	2709.33
42	1163.13	185	1703.27	328	2219.79	471	2712.70
43	1166.99	186	1706.96	329	2223.32	472	2716.06
44	1170.85	187	1710.66	330	2226.85	473	2719.42

邮箱: info@sailtran.cn

地址: 河南省郑州市高新区长椿路 8 号

座机: 0371 8533 0223

手机: 13203703598

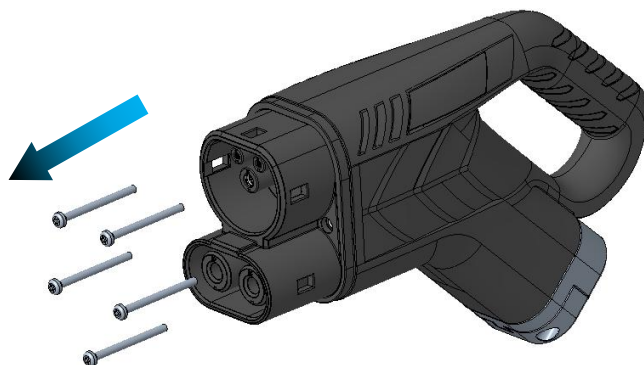
网址: Http://www.sailtran.cn

45	1174.70	188	1714.35	331	2230.38	474	2722.78
46	1178.56	189	1718.04	332	2233.90	475	2726.14
47	1182.41	190	1721.73	333	2237.43	476	2729.50
48	1186.27	191	1725.42	334	2240.95	477	2732.86
49	1190.12	192	1729.10	335	2244.47	478	2736.22
50	1193.97	193	1732.79	336	2247.99	479	2739.57
51	1197.82	194	1736.48	337	2251.51	480	2742.93
52	1201.67	195	1740.16	338	2255.03	481	2746.28
53	1205.52	196	1743.84	339	2258.55	482	2749.63
54	1209.36	197	1747.52	340	2262.06	483	2752.98
55	1213.21	198	1751.20	341	2265.58	484	2756.33
56	1217.05	199	1754.88	342	2269.09	485	2759.68
57	1220.90	200	1758.56	343	2272.60	486	2763.03
58	1224.74	201	1762.24	344	2276.12	487	2766.38
59	1228.58	202	1765.91	345	2279.63	488	2769.72
60	1232.42	203	1769.59	346	2283.14	489	2773.07
61	1236.26	204	1773.26	347	2286.64	490	2776.41
62	1240.09	205	1776.93	348	2290.15	491	2779.75
63	1243.93	206	1780.60	349	2293.66	492	2783.09
64	1247.77	207	1784.27	350	2297.16	493	2786.43
65	1251.60	208	1787.94	351	2300.66	494	2789.77
66	1255.43	209	1791.61	352	2304.17	495	2793.11
67	1259.26	210	1795.28	353	2307.67	496	2796.44
68	1263.09	211	1798.94	354	2311.17	497	2799.78
69	1266.92	212	1802.60	355	2314.67	498	2803.11
70	1270.75	213	1806.27	356	2318.16	499	2806.44
71	1274.58	214	1809.93	357	2321.66	500	2809.78
72	1278.40	215	1813.59	358	2325.16		

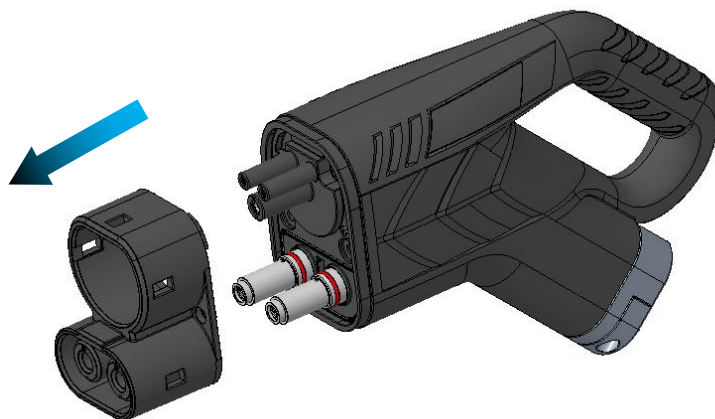
6. 可更换部件

客户可根据需要更换产品装配面框或 DC 端子, 更换方式如下:

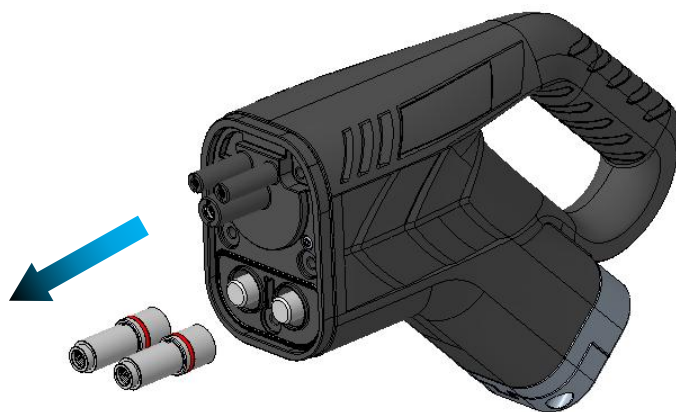
Setp1: 使用螺丝刀 (T20) 拆下枪头处的 5 个内梅花 M4*50 螺钉



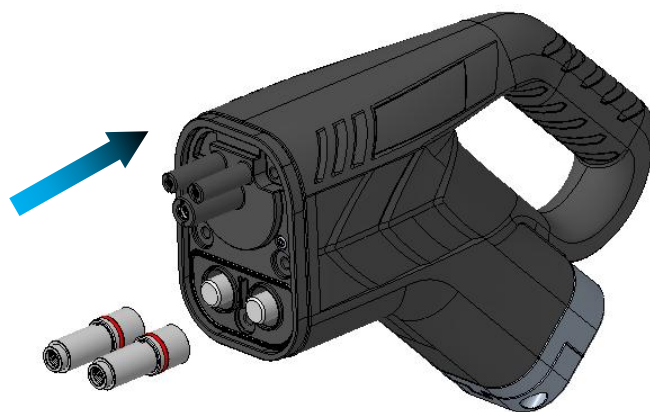
Setp2: 取下枪头面框



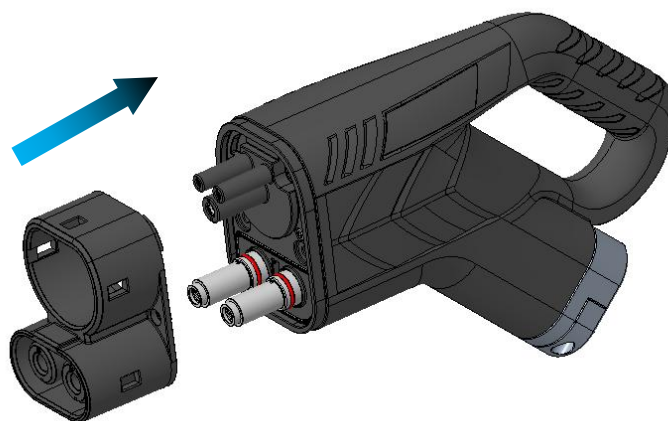
Setp3: 取下 2 个 DC 端子



Setp4: 更换新的 DC 端子



Setp5: 更换新的枪头面框



Setp6: 拧上 5 个内梅花 M4*50 螺钉，推荐拧紧力矩 1Nm，固定枪头面框

