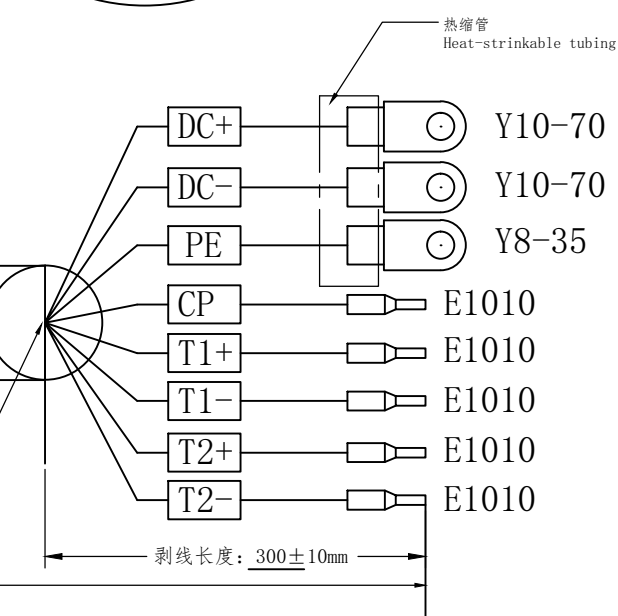
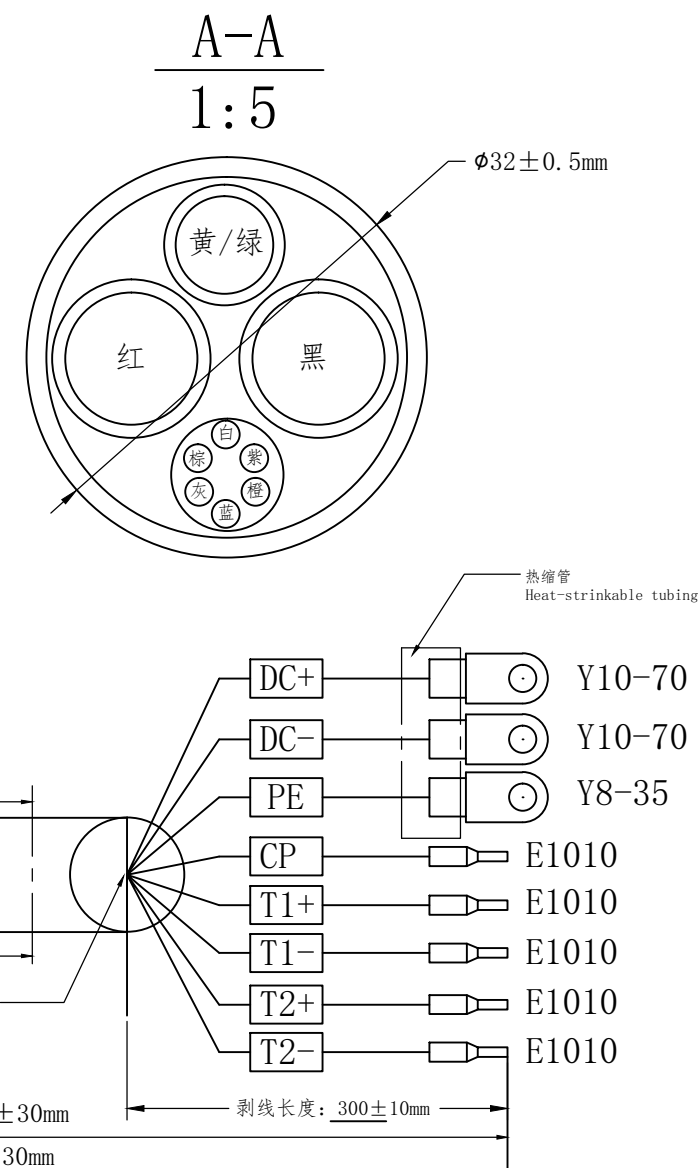
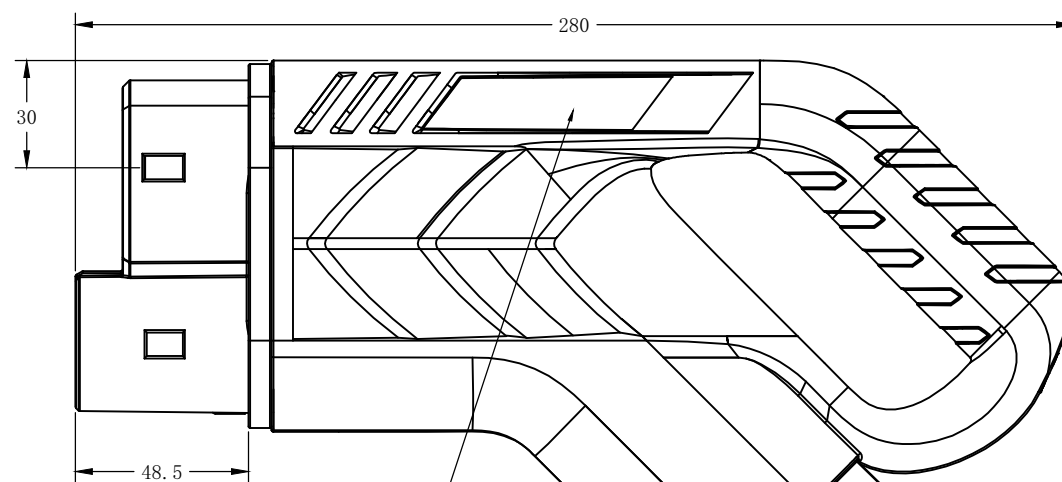
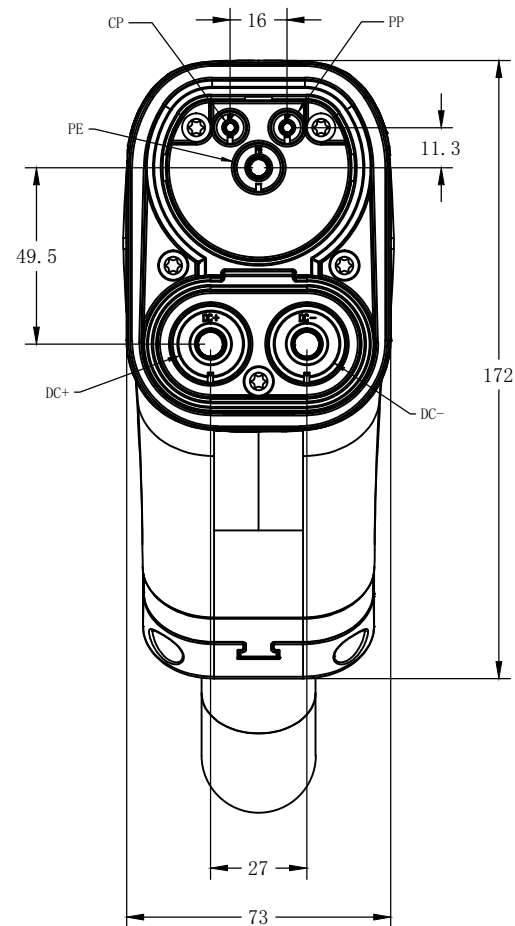


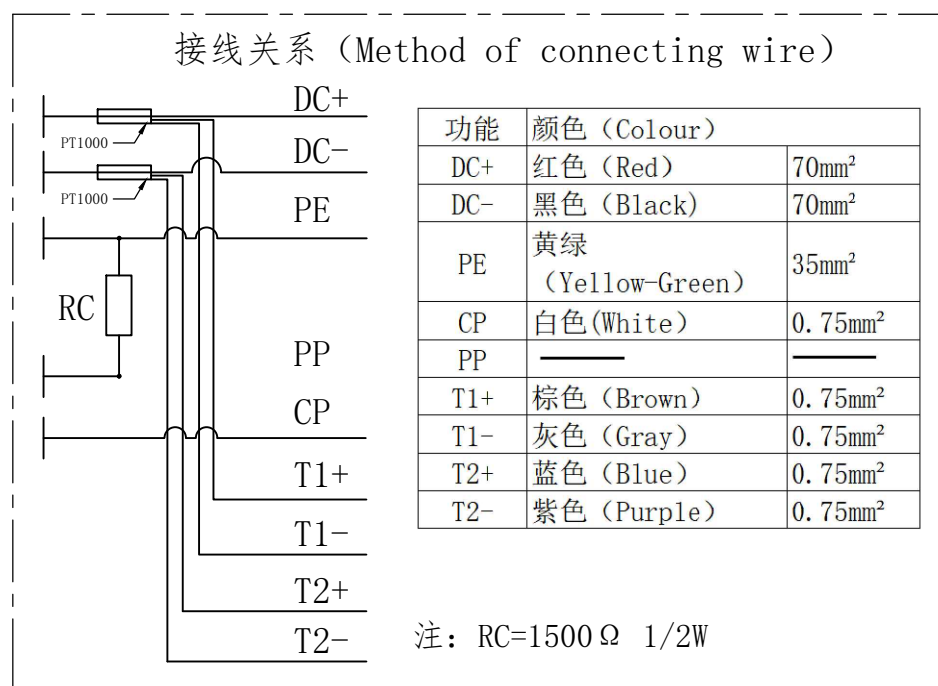
版本	ECO编号	更改说明
00		初版发布



线缆总长 Cable length $5200 \pm 30\text{mm}$
 出线长 Outlet length $5000 \pm 30\text{mm}$
 枪头进线 Gun head feed line 200mm

1. 欧标直流充电枪: 根据IEC62196-3 2022
 Charging plug: according to IEC62196-3 2022

主要参数 (Main parameters)
 额定电流: 200A (Rated current: 200A)
 额定电压: 1000VDC (Rated voltage: 1000VDC)
 绝缘电阻: $>5\text{M}\Omega$ (DC1000V) (insulation resistance: $>5\text{M}\Omega$, DC1000V)
 接触阻抗: $0.5 \text{ m}\Omega$ Max (Contact impedance: $0.5 \text{ m}\Omega$ Max)
 耐压: 3000V (withstand voltage: 3000V)
 胶壳防火等级: UL94V-0 (Fireproof grade of rubber shell: UL94V-0)
 机械寿命: 空载插拔 >10000
 (Mechanical life: unloaded plugged: >10000)
 壳体防护等级: IP54 (Housing protection class: IP54)
 壳体: 热塑性塑胶 (Plastic shell: thermoplastic plastic)
 导体: 铜合金、表面镀银
 (Conductor: copper alloy, silver plated surface)
 工作环境温度: $-30^\circ\text{C} - +50^\circ\text{C}$
 (Working environment temperature related: $-30^\circ\text{C} - +50^\circ\text{C}$)
 端子温升: $<50\text{K}$ (Terminal temperature rise: $<50\text{K}$)
 耦合插拔力: $<100\text{N}$ (Insertion and Extraction Force: $<100\text{N}$)



序号 Serial number	名称 Name	数量 Quantity	材质/规格 Material/Specifications	外观颜色 Exterior color
1	充电枪 (Charging plug)	1	PC/PA6 GF30	黑色 (Black)
2	充电线缆 (Charging cable)	1	$2 \times 70\text{mm}^2 + 35\text{mm}^2 + 6 \times 0.75\text{mm}^2$ 整体线缆 (外皮材质TPU)	黑色 (Black)

未注尺寸公差		单位	mm	比例	1.000	郑州赛川电子科技有限公司		
X	± 0.5	角色	签名	日期	20230225	名称	欧标直流充电枪	
.X	± 0.2	设计	sunyf	20230225	审核		yangpl	20230225
.XX	± 0.1	批准	shengqd	20230225	图类	零件图	幅面	A1
X	± 1	视角	第一视角	版次	00	页码	1/1	
.X	± 0.5							