



SCZ 系列直流非快换充电插座  
技术规格书  
(符合 GB/T 20234-2015)

郑州赛川电子科技有限公司

2022-10

---

邮箱: [info@sailtran.cn](mailto:info@sailtran.cn)

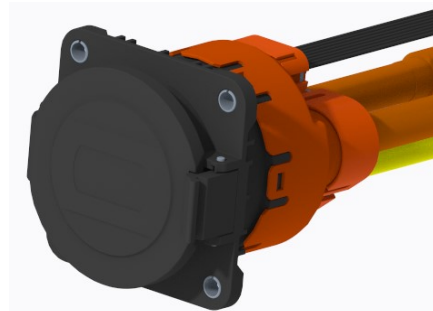
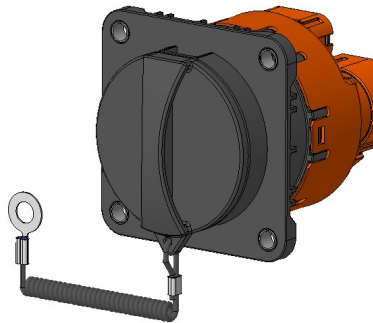
座机: 0371 85330223

网址: [www.sailtran.cn](http://www.sailtran.cn)

地址: 河南省郑州市高新区长椿路 8 号

手机: 13203703598

## 1. 产品概述及可售型号



SCZ 系列直流非快换式充电插座，安装在电动汽车上，通过与直流充电枪配合，实现直流充电功能，产品满足 GB/T 20234.3-2015，符合 RoHS 要求。产品优点：PCBA 集成化设计，性能可靠；低压线和功率线功率分开组装，装配简单；

### 型号命名：

系列主称	SCZ 系列	SCZ	-	250A	-	750V	-	L	空格	G001
分隔符										
额定电流	80A、125A、200A、250A									
分隔符										
额定电压	750V									
分隔符										
防尘盖形式	其中：L-弹盖左开 R-弹盖右开 D-直插拔									
空格										
改型	缺省、G001/G002...									

### 可售型号：

序号	型号	赛川料号	描述
1	SCZ-250A-750V-L	21G0-00015-B	250A 左翻盖充电插座
2	SCZ-200A-750V-L	21G0-00015-E	200A 左翻盖充电插座
3	SCZ-125A-750V-L	21G0-00015-C	125A 左翻盖充电插座
4	SCZ-80A-750V-L	21G0-00015-D	80A 左翻盖充电插座
5	SCZ-250A-750V-R	21G0-00015-F	250A 右翻盖充电插座
6	SCZ-200A-750V-R	21G0-00015-J	200A 右翻盖充电插座
7	SCZ-125A-750V-R	21G0-00015-G	125A 右翻盖充电插座
8	SCZ-80A-750V-R	21G0-00015-H	80A 右翻盖充电插座
9	SCZ-250A-750V-D	21G0-00015-A	250A 直插拔充电插座
10	SCZ-200A-750V-D	21G0-00015-L	200A 直插拔充电插座
11	SCZ-125A-750V-D	21G0-00015-M	125A 直插拔充电插座
12	SCZ-80A-750V-D	21G0-00015-N	80A 直插拔充电插座

邮箱：info@sailtran.cn

座机：0371 85330223

网址：www.sailtran.cn

地址：河南省郑州市高新区长椿路 8 号

手机：13203703598

## 2. 产品适配线径

序号	项目	适配线缆	适配线径
1	DC+/DC-	250A/70 mm <sup>2</sup> 200A/50 mm <sup>2</sup> 125A/35 mm <sup>2</sup> 80A/25 mm <sup>2</sup>	70mm <sup>2</sup> 绝缘外径: $\phi 15.0 \pm 0.30$ 50mm <sup>2</sup> 绝缘外径: $\phi 13.0 \pm 0.30$ 35mm <sup>2</sup> 绝缘外径: $\phi 11.0 \pm 0.30$ 25mm <sup>2</sup> 绝缘外径: $\phi 10.0 \pm 0.30$
2	PE	25 mm <sup>2</sup>	$\phi 10.0 \pm 0.20$
3	S+/S-/A+/A-/CC2	0.5 mm <sup>2</sup>	$\phi 1.60 \pm 0.10$
4	温感电子线	0.5 mm <sup>2</sup>	$\phi 1.60 \pm 0.10$

## 3. 产品性能

机械性能	
机械寿命	10000 次
机械振动冲击	GB/T2323.10-2008实验Fc、导则振动 10Hz~25Hz 1.2mm 25Hz~500Hz 30m/s <sup>2</sup>
电气性能	
额定电流	DC+/DC-: 250A/200A/125A/80A
额定电压	DC+/DC-/PE: 750V S+/S-/A+/A-/CC2: 30V
耐电压	DC+/DC-/PE: 3000V AC/1min.
绝缘电阻	1000V DC $\geq 100M \Omega$ (DC+/DC-/PE)
温升	<50K
环境性能	
防护等级	IP55 (对配)
工作温度	-40℃~+125℃
盐雾等级	96H
主要材料	
壳体	PA
绝缘体	PA
密封件	硅橡胶
接触件	铜合金

注意: 充电插座符合标准 GB/T20234-2015, 必须使用符合 GB/T20234-2015 的充电枪进行插合

邮箱: info@sailtran.cn

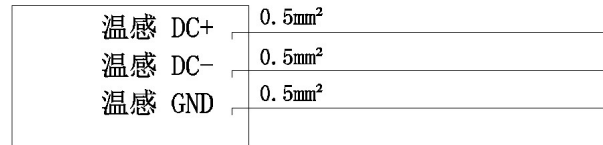
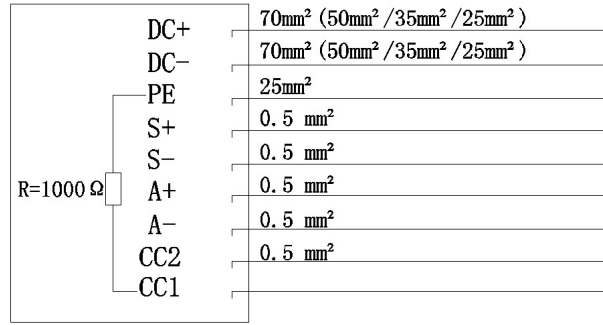
座机: 0371 85330223

网址: www.sailtran.cn

地址: 河南省郑州市高新区长椿路 8 号

手机: 13203703598

### 4. 工作原理



### 5. 产品外形尺寸

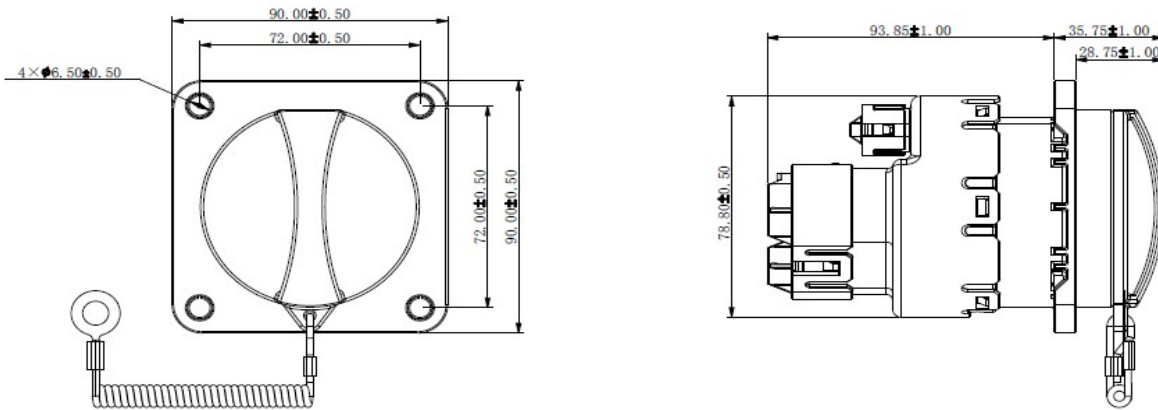


图 1 直插拔插座外形尺寸

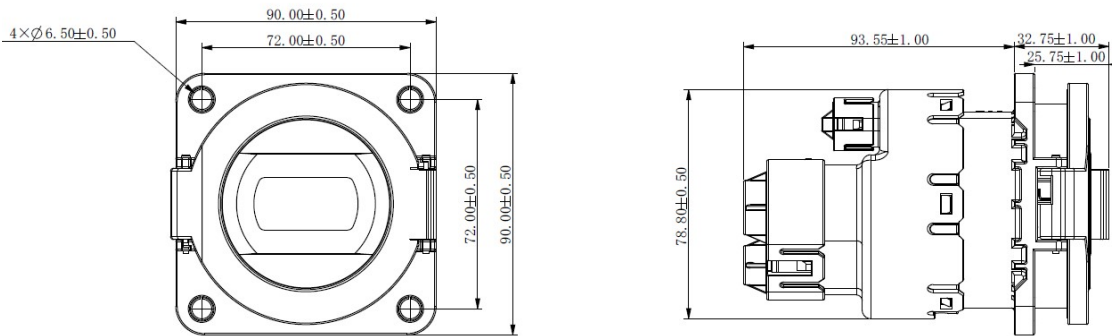


图 2 翻盖插座外形尺寸

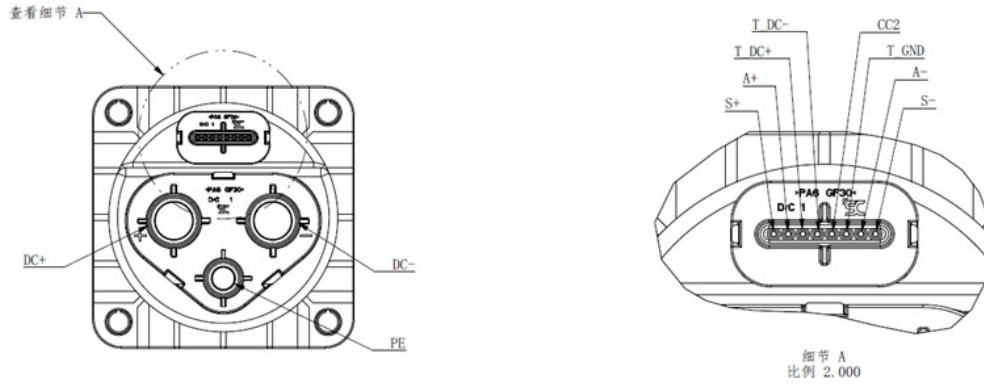
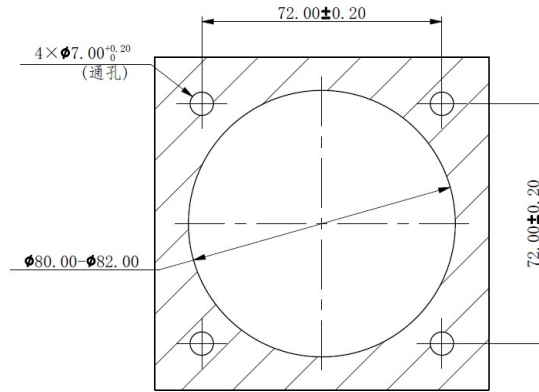


图 3 插座信号线分布图

## 6. 安装孔位

插座采用前安装方式，安装面板开孔尺寸如下：



插座采用后安装方式，安装面板开孔尺寸如下：

