



储能连接器技术规格书

郑州赛川电子科技有限公司

2022-10

邮箱: info@sailtran.cn
座机: 0371 85330223
网址: www.sailtran.cn

地址: 河南省郑州市高新区长椿路 8 号
手机: 13203703598

变更履历

日期	章节	变更前内容	变更后内容
2022.10.28	所有	格式为旧模板	更新新模板

注：本规格书的更改在不降低产品性能、不更改产品状态时，将不通知客户。如涉及以下更改时不通知客户：

- 1) 增加产品型号，原型号产品无更改；
- 2) 规格书说明性文字更改，不影响产品使用、产品装配等的更改；
- 3) 产品承诺的技术参数项增加和承诺的性能提升时的更改。

1.产品概述及可售型号



SS1系列储能系统用连接器



SS2系列储能系统用铜排连接器

SS1 系列产品为储能系统用连接器，具有键位防错，正负极颜色防错，360° 旋转等功能。

1. 产品支持先压接后穿线，线束制作效率高
2. 产品插座单独密封 IP67（可选），头座插合后可满足 IP67（可选）
3. 头座分离状态满足 IPXXB
4. 具有键位防错，颜色防错功能
5. 可满足 360° 任意角度插合，插合后可实现 360° 旋转
6. 具有二次锁紧功能
7. 能实现盲插

SS2 系列产品为储能系统用铜排连接器。

1. 具有单座密封 IP65 以上、装配状态密封 IP65 以上；
2. 同时提供非防水版本，可选性强；
3. 产品可实现双向铜排安装，避免不必要的底座方向调换重装；
4. 产品操作简便，上盖扣压即实现快速安装；同时能实现简易快速拆卸，方便检修；
5. 接线端子横向90度或者竖向180度可选

2. 产品性能

SS1 系列主要技术性能

机械性能	
机械寿命	100 次
振动	QC/T 1067.1-2017 中 V1 振动等级
电气性能	
额定电流	130A Max(6.0mm 款) 250A Max(8.0mm 款) 400A Max(12.0mm 款)
额定电压	1000V(6.0mm 款) 1500V(8.0mm 款) 1500V(12.0mm 款)
耐电压	3000V(6.0mm 款) 4000V(8.0mm 款和 12.0mm 款)
绝缘电阻	5000 MΩ(测试条件:温度<40℃湿度<50%RH; 当湿度>95%RH,绝缘电阻≥300 MΩ)
环境性能	
防护等级	IP67(可选) IP69K, 插座单独密封(可选)
温度等级	-40℃~+125℃
盐雾等级	中性盐雾 48h(非密封型) 中性盐雾 480h(密封型)
主要材料	
接触件	紫铜镀银
绝缘壳体	尼龙
密封件	硅橡胶
环保信息	
RoHS 等级	满足

SS2 系列主要技术性能

机械性能	
机械寿命	20 次(非暴力拆装)
端接方式	螺栓连接
电气性能	
额定电流	300A Max(铜柱端子耐电流)
额定电压	1500VDC Max.
耐电压	3000V AC
绝缘电阻	5000 MΩ(测试条件:温度<40℃湿度<50%RH)
环境性能	
防护等级	IP65(可选)
温度等级	-40℃~+125℃
盐雾等级	中性盐雾 48h(装配后外露部分)
主要材料	
铜柱端子	紫铜镀镍
绝缘壳体	尼龙
密封件	硅橡胶
环保信息	
RoHS 等级	满足

邮箱: info@sailtran.cn

座机: 0371 85330223

网址: www.sailtran.cn

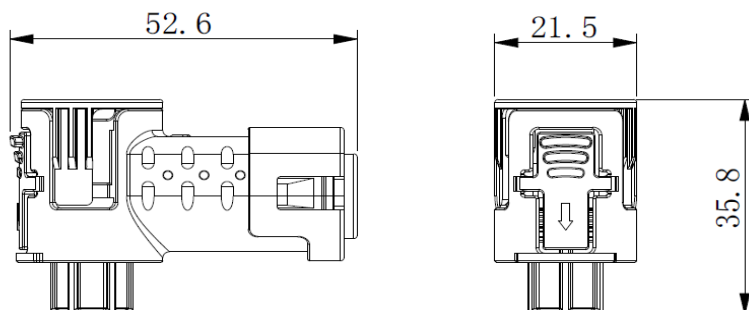
地址: 河南省郑州市高新区长椿路 8 号

手机: 13203703598

3. 产品外形尺寸及开孔尺寸

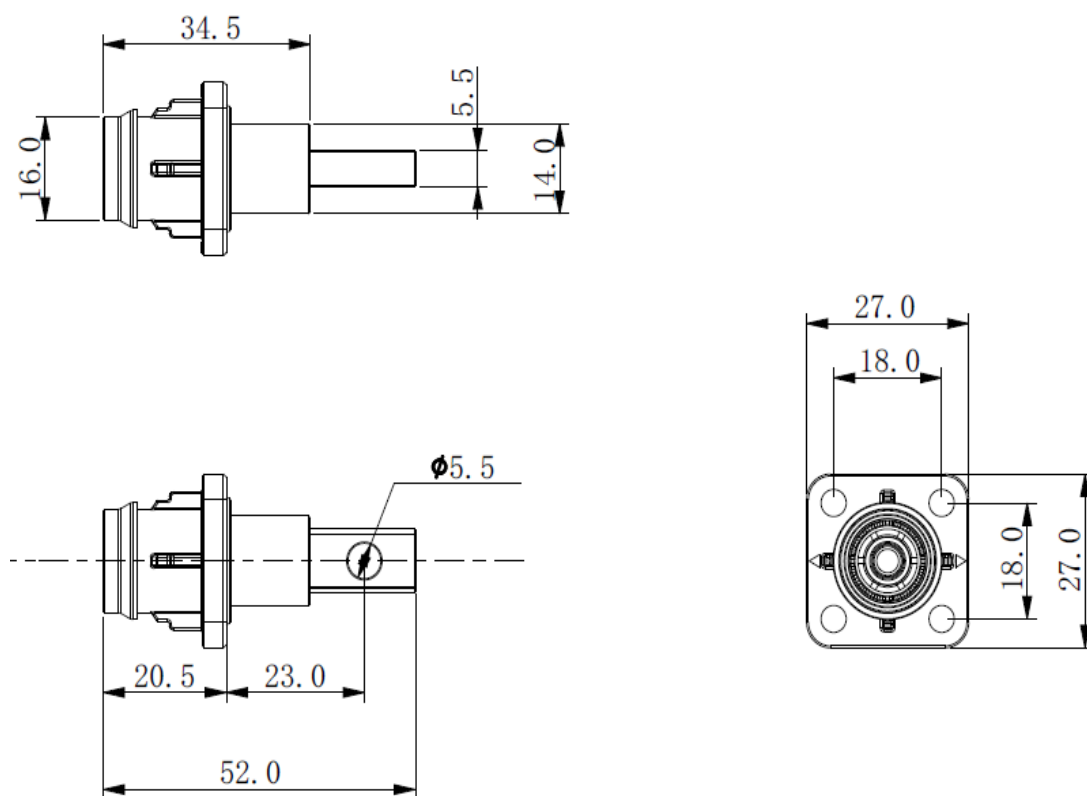
6.0mm 储能连接器

插头尺寸



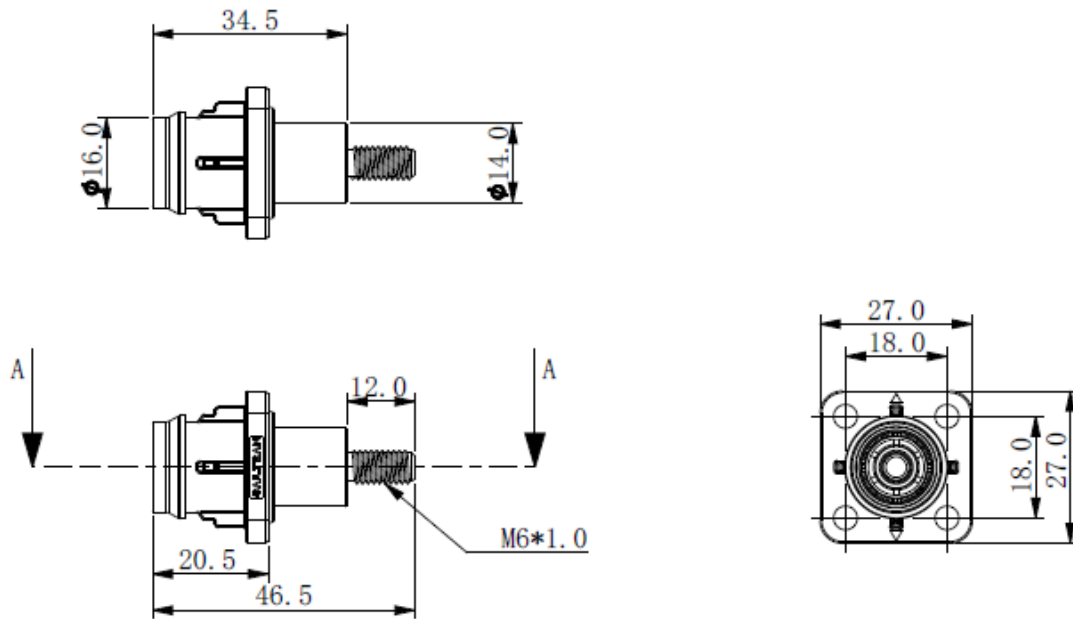
型号: SS1-W10Y/16Y/25Y-*01

插座尺寸



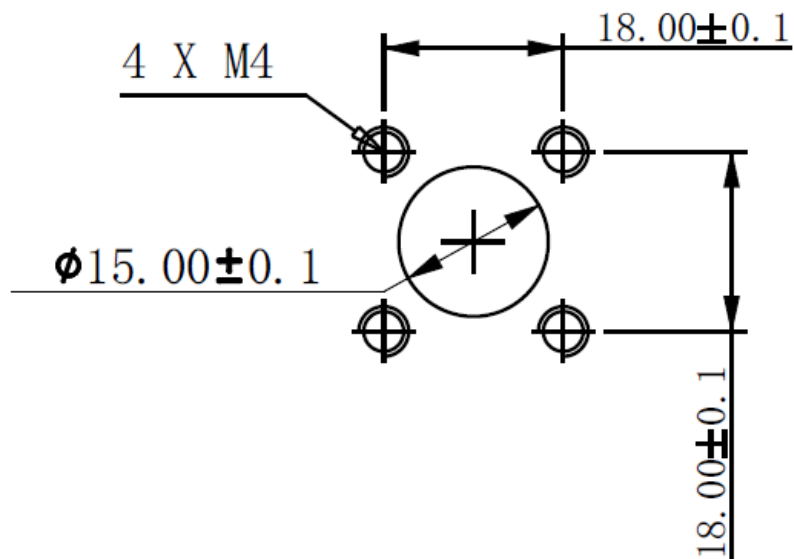
型号: SS1-D6T-*01

外螺纹款插座尺寸

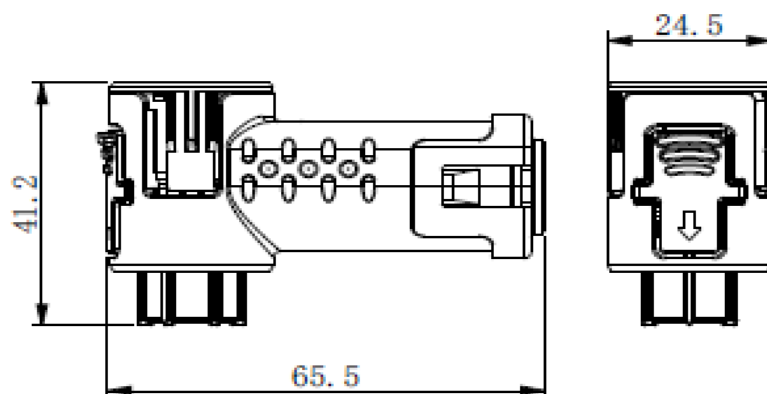


型号: SS1-D6L6-*

开孔尺寸

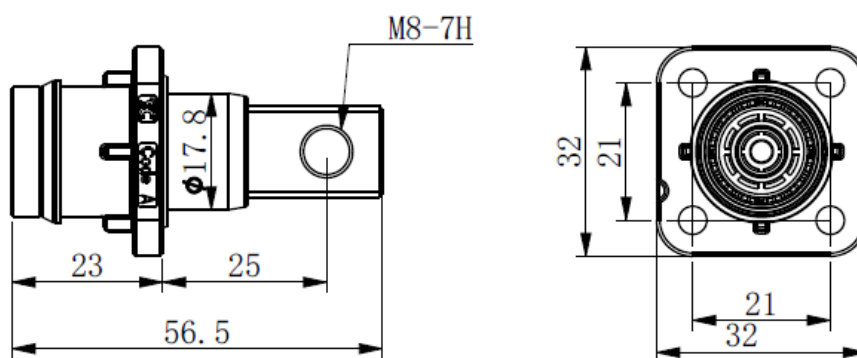


8.0mm 储能连接器 插头尺寸



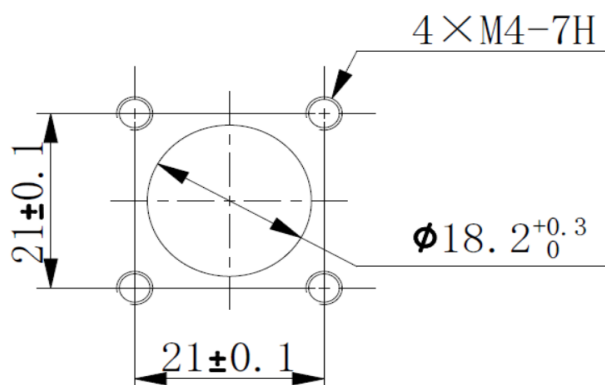
型号: SS1-W25Y/35Y/50Y-*

插座尺寸

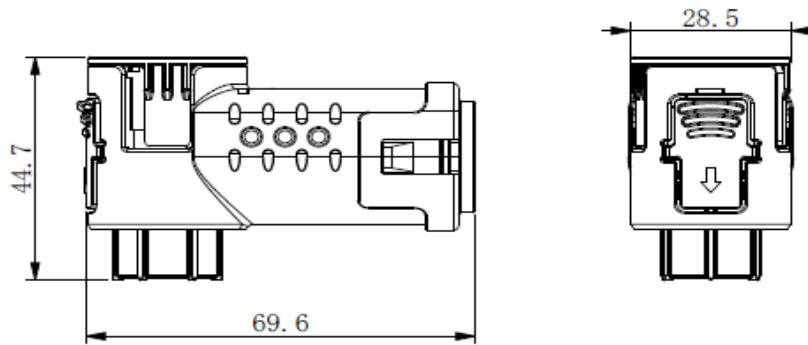


型号: SS1-D8M8-*

开孔尺寸

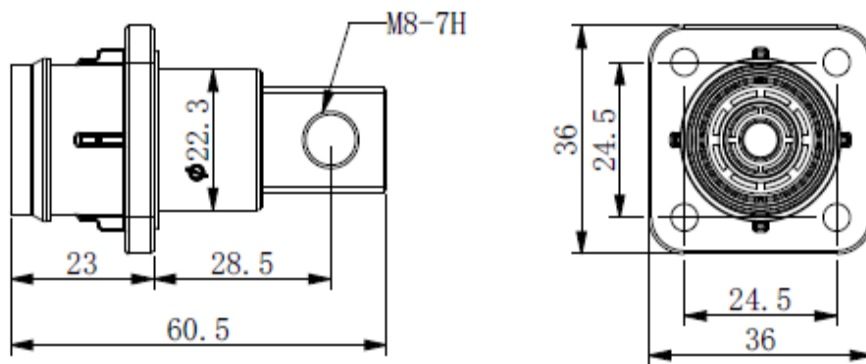


12.0mm 储能连接器 插头尺寸



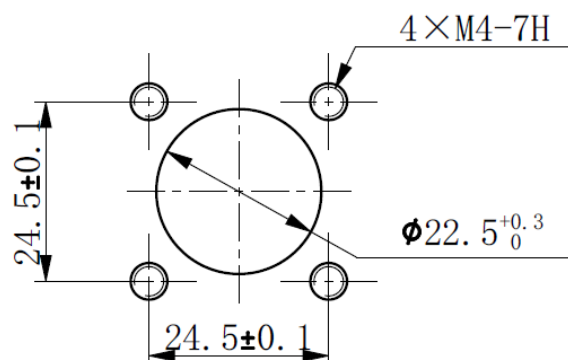
型号: SS1-W70Y/95Y/120Y-*

插座尺寸

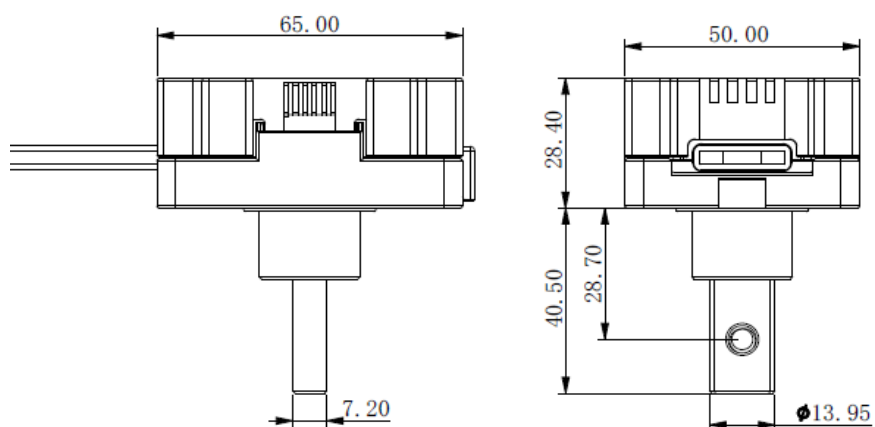


型号: SS1-D12M8-*

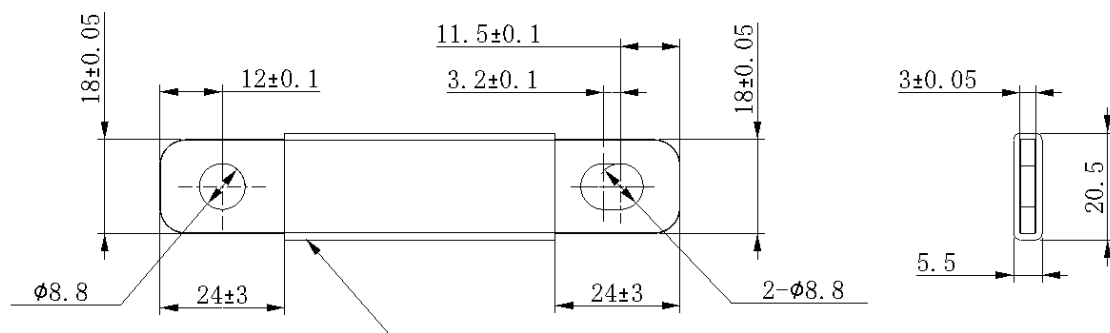
开孔尺寸



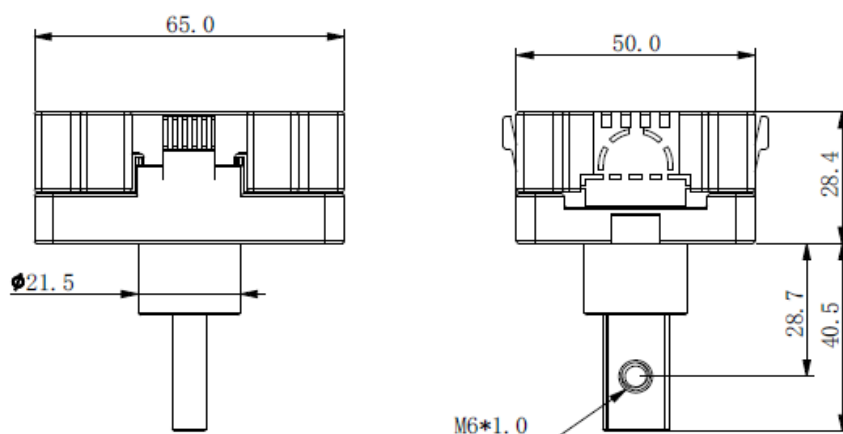
铜排储能连接器 外形尺寸



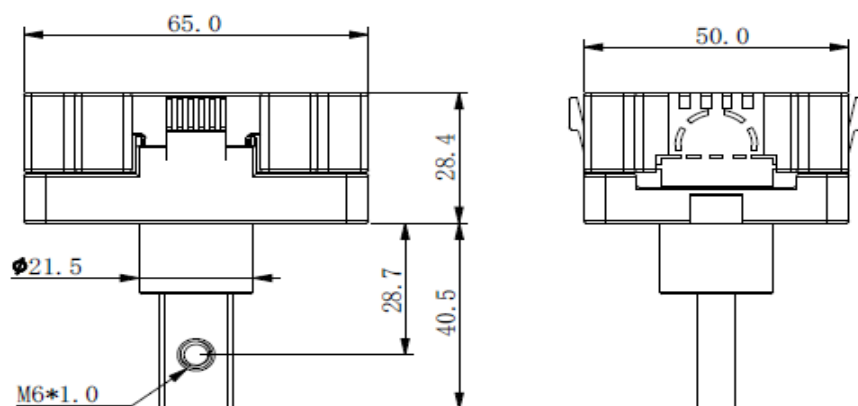
型号: SS2-1-*A (端子 90 度)



防水型适配铜排建议尺寸



型号: SS2-2-*A (端子 90 度)



型号: SS2-2-*A-01 (端子 180 度)

开孔尺寸

