

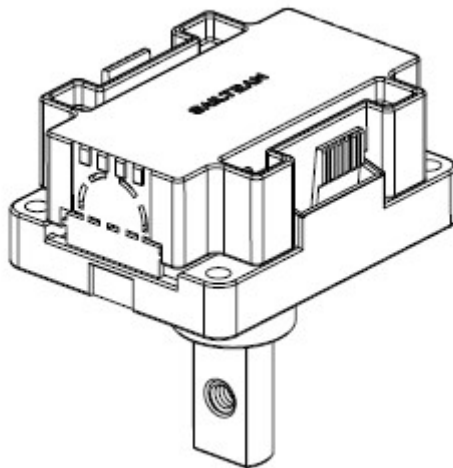
# SAILTRAN

## 赛川电子

### 产品技术规格书

产品名称： 铜排连接器

产品型号： SS2-2-\*A&SS2-2-\*A-01



制作： 刘旭

日期： 2022-07-28

序号	章条编号	改前内容	改后内容	变更日期
1				
2				

### 更改记录

注：本规格书的更改在不降低产品性能、不更改产品状态的情况下，将不通知客户。

若涉及以下更改时不通知客户：

- (1) 增加产品型号，原型号产品无更改；
- (2) 规格书说明性文字更改，不影响产品使用、产品装配等的更改；
- (3) 产品承诺的技术参数项增加和承诺的性能提升时的

## 一、型号命名

系列主称	SS2 系列	SS2	-	2	-	C	A	-01
分隔符								
铜排或线缆规格	2-宽 20mm*厚 4mm 或 70方线							
分隔符								
颜色	C-橙色、H-黑色							
端接方式	A-M6 螺接							
是否防水	缺省-不防水							
改型代号	初版缺省：端子 90 度 改型：-01：端子 180 度							

## 二、订货型号

序号	订货型号	物料号	名称	端子方向	额定电流	温升
3	SS2-2-CA	21G0-00125-CA	铜排非防水连接器(橙色)	90°	300A	55K
4	SS2-2-HA	21G0-00125-HA	铜排非防水连接器(黑色)	90°	300A	55K
5	SS2-2-CA-01	21G0-00125-CA-01	铜排非防水连接器(橙色)	180°	300A	55K
6	SS2-2-HA-01	21G0-00125-HA-01	铜排非防水连接器(黑色)	180°	300A	55K

## 三、产品简介

### 基本情况

SS2 系列产品为储能系统用铜排连接器。

1. 产品可实现双向铜排或线缆安装，避免不必要的底座方向调换重装；
2. 产品操作简便，上盖扣压即实现快速安装；同时能实现简易快速拆卸，方便检修；
3. 接线端子 90 度或者 180 度可选；

### 工艺使用

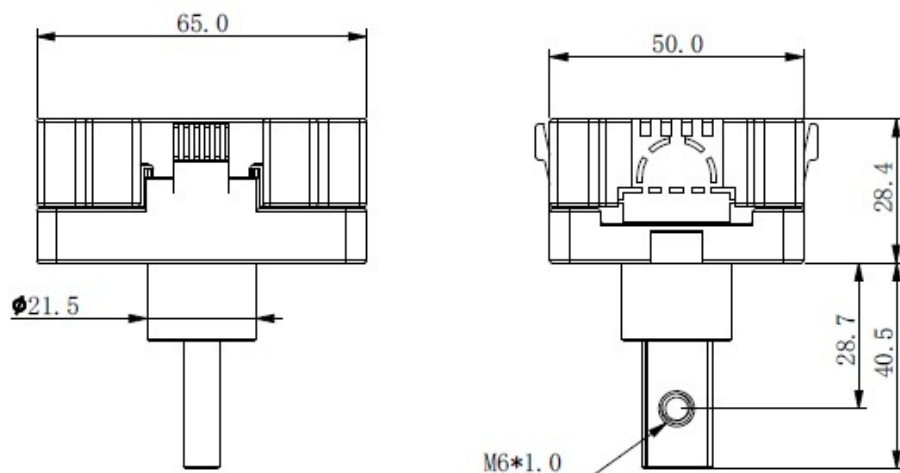
- 1、产品在装配、使用前请阅读产品使用说明书；
- 2、铜排安装时使用 M8 螺钉，尾部使用 M6 螺钉，推荐拧紧力矩选用与螺钉（螺纹）等级相符合的扭矩。

注：螺钉不在订货范围。

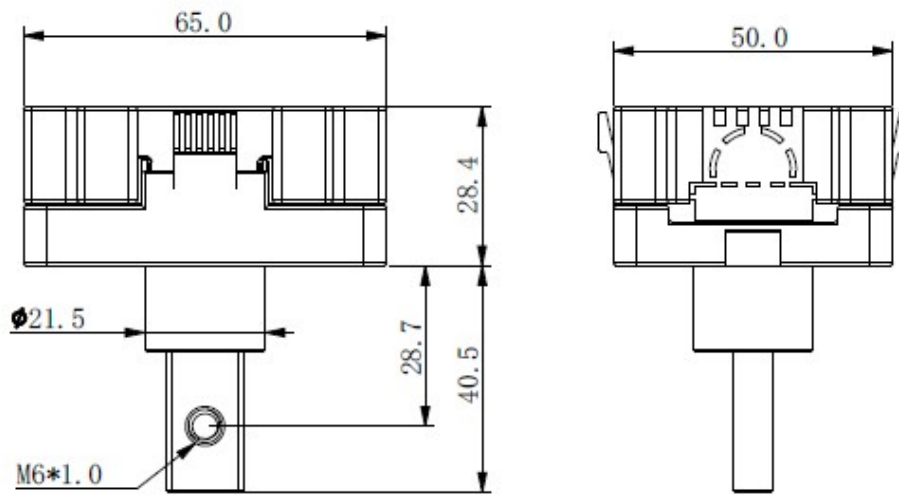
## 主要技术性能

应用环境	
工作电压	1500V DC max
工作电流	300A max
工作温度	-40°C~+125°C
机械性能	
机械寿命	最少 20 次（非暴力拆装）
端接方式	螺栓连接
电气性能	
绝缘电阻	500 MΩ min （室温 25°C 状态下）
耐电压	3000V AC
接触电阻	0.5 mΩ max
环境性能	
高温暴露	48H 以上
低温暴露	48H 以上
盐雾等级	48h 中性盐雾(装配后外露部分)
主要材料	
铜柱	紫铜
壳体	尼龙
密封件	硅橡胶
环保信息	
RoHS 等级	满足

## 四、外形尺寸



SS2-2-\*A(端子 90 度)



SS2-2-\*A-01(端子 180 度)

开孔尺寸

