



SS3 系列 MSD 维修开关连接器 技术规格书

郑州赛川电子科技有限公司

2022-08

邮箱: info@sailtran.cn
座机: 0371 8533 0223
网址: www.sailtran.cn

地址: 河南省郑州市高新区长椿路 8 号
手机: 13203703598

变更履历

日期	章节	变更前内容	变更后内容

注：本规格书的更改在不降低产品性能、不更改产品状态时，将不通知客户。如涉及以下更改时不通知客户：

- 1) 增加产品型号，原型号产品无更改；
- 2) 规格书说明性文字更改，不影响产品使用、产品装配等的更改；
- 3) 产品承诺的技术参数项增加和承诺的性能提升时的更改。

1. 产品概述及可售型号



SS3 系列 MSD 维修开关连接器

基本情况

SS3 系列产品为 MSD 维修开关连接器，适用于储能系统高压电源的机械开关，是高压系统手动切断供电的装置。产品具有组装到位识别、螺接可靠、高载流、低温升、高压互锁等优点，产品具备 IP67 防水功能以及 IPXXB 防触指功能。

工艺使用

- 1、产品在装配、使用前请阅读产品使用说明书；
- 2、对插界面的防水圈建议客户安装固定面板后组装，避免安装固定面板时刮坏防水圈；
- 3、安装时使用 M8 螺钉，推荐螺钉拧紧力矩选用与螺钉（螺纹）等级相符合的扭矩。

系列主称	SS3 系列	SS3	-	1	-	2	M	F	-01
分隔符									
铜排规格	1- 宽≤26mm								
分隔符									
类别	2-插座 3-插头								
端接方式	M-M8 螺接								
是否防水	F-防水								
改型代号	初版：缺省； 改型：-01, -02……								

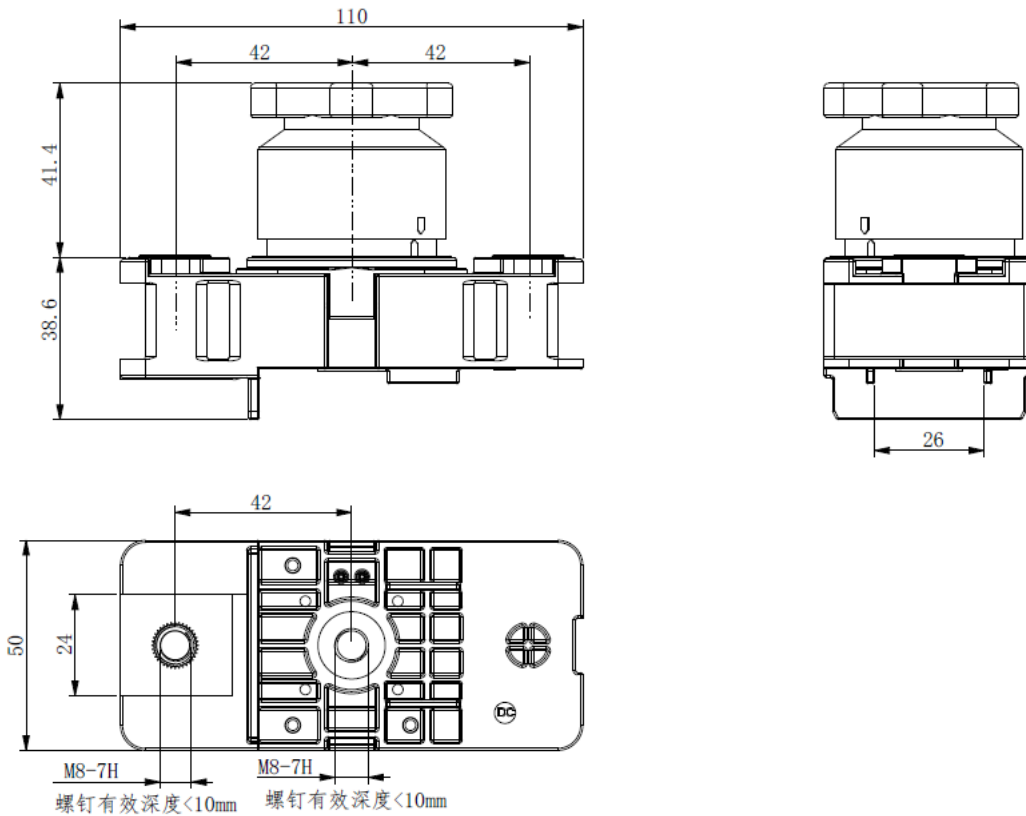
订货型号

序号	型号	订货物料号	名称	备注
1	SS3-1-2MF	21G0-00162-A	维修开关插座	适配 SS3-3F
2	SS3-3F	21G0-00163-A	维修开关插头	适配 SS3-1-2MF

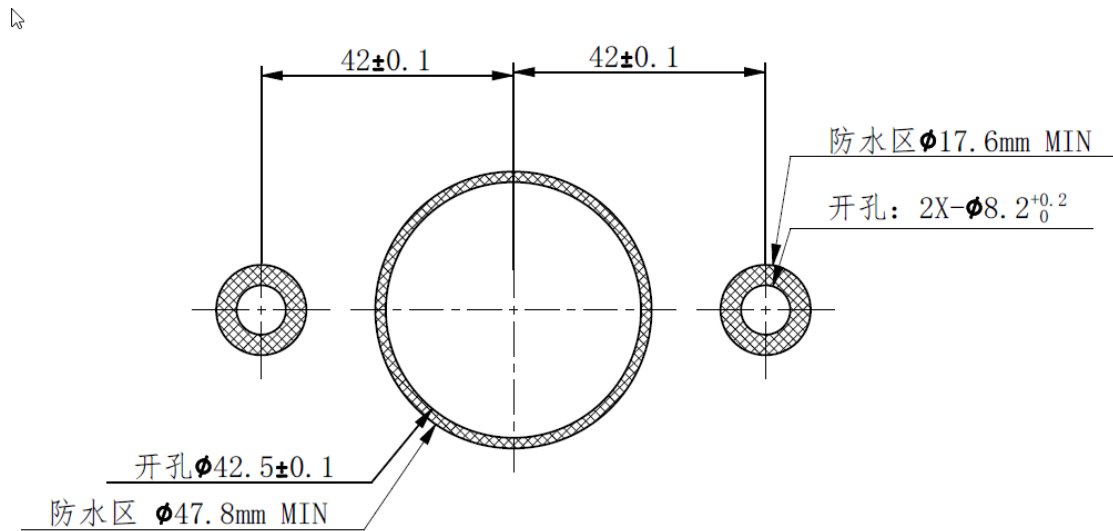
2. 主要技术性能

机械性能	
机械寿命	50 次
振动	QC/T 1067.1-2017 中 V1 振动等级
端接方式	螺接
电气性能	
额定电流	250A MAX
额定电压	1500V
耐电压	不低于 5000V DC
绝缘电阻	1000 MΩ
环境性能	
防护等级	IP67、IPXXB
温度等级	-40°C~+125°C
阻燃等级	材料 UL94 V-0
盐雾等级	中性盐雾 48H, 对插后中性盐雾 480H
主要材料	
绝缘体	尼龙
密封件	硅橡胶
接触件	铜合金镀银
环保信息	
RoHS 等级	满足

3. 产品外形尺寸



4. 安装孔位



安装面板厚度推荐2.0mm
表面平面度不大于0.10mm