



## SS3 系列手动维修开关 技术规格书

郑州赛川电子科技有限公司

2023-04

---

邮箱: [info@sailtran.cn](mailto:info@sailtran.cn)  
座机: 0371 8533 0223  
网址: [www.sailtran.cn](http://www.sailtran.cn)

地址: 河南省郑州市高新区长椿路 8 号  
手机: 13203703598

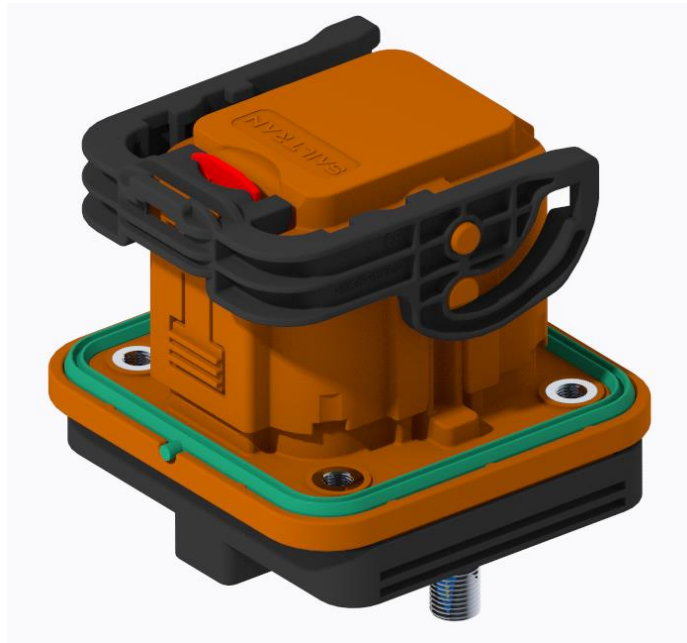
## 变更履历

日期	章节	变更前内容	变更后内容

注：本规格书的更改在不降低产品性能、不更改产品状态时，将不通知客户。如涉及以下更改时不通知客户：

- 1) 增加产品型号，原型号产品无更改；
- 2) 规格书说明性文字更改，不影响产品使用、产品装配等的更改；
- 3) 产品承诺的技术参数项增加和承诺的性能提升时的更改。

## 1. 产品概述及可售型号



SS3 系列手动维修开关

### 基本情况

SS3 系列产品为手动维修开关连接器，适用于储能系统电池包，是高压系统手动切断供电的装置。产品功率端子，高压互锁信号端子均采用片式接触件，插头设置助力把手锁紧结构以及二级分离结构，具有高压互锁功能、CPA 功能等，头座插合后满足 IP68 防水等级。

产品外壳双六尼龙+玻纤材料，接触件采用铜合金镀银，连接铜排与插座预设 M8 栓柱连接，具有操作方便、连接可靠、体积小、成本低，满足 UL4128 认证要求等优势。

### 工艺使用

- 1、产品在装配、使用前请阅读产品使用说明书；
- 2、插座安装需客户选型 4 个 M5 螺栓组件(含弹簧垫圈、平垫)自行安装，推荐螺栓长度=8+A+Bmm (A 为安装面板厚度，B 为弹平垫厚度)，推荐 M5 螺栓安装扭矩为  $(5 \pm 0.5)$  N.m。
- 3、插座尾部连接铜排采用 M8 栓柱连接，推荐螺钉拧紧力矩为  $(14 \pm 1)$  N.m，推荐尾部采用软铜排与插座尾部栓接。

## 编码原则

系列主称	SS3 系列	SS3	-	2	-	2	M	H
分隔符								
端子类型:	1-圆针圆孔 2-片式端子							
分隔符								
类别	2-插座 3-插头							
端接方式	M-M8 栓接							
是否含高压互锁	缺省：不含高压互锁 H：含高压互锁							

## 订货型号

序号	型号	订货物料号	名称	备注
1	SS3-2-3MH	21G0-00426-AF	维修开关插头	带高压互锁端子
2	SS3-2-2MH	21G0-00427-AF	维修开关插座	
3	SS3-2-3M	21G0-00426-BF	维修开关插头	不带高压互锁端子
4	SS3-2-2M	21G0-00427-BF	维修开关插座	

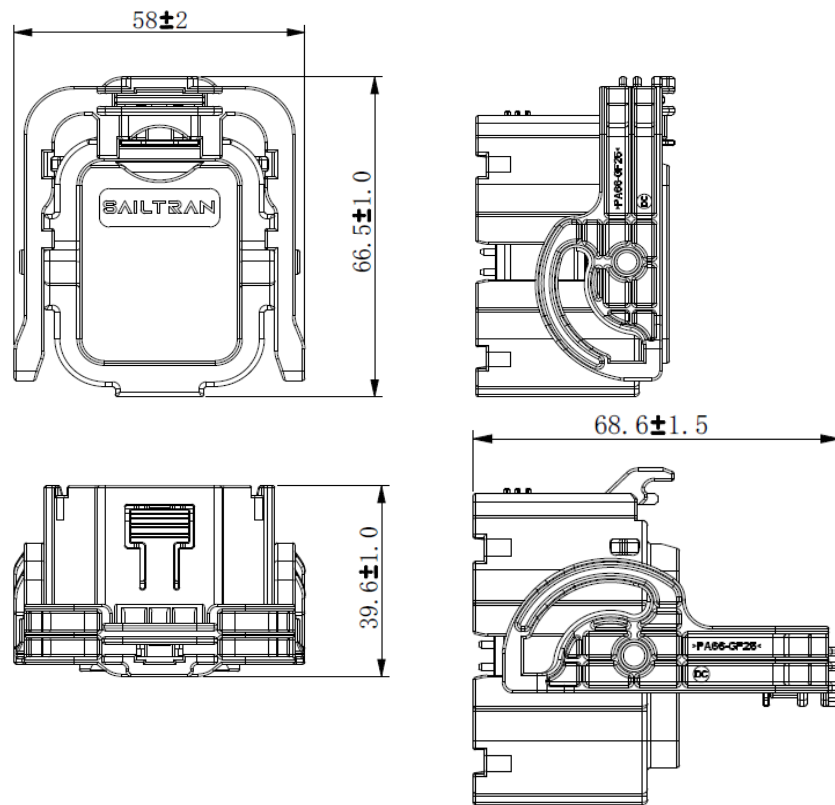
## 2. 主要技术性能

机械性能	
机械寿命	200 次
振动	QC/T 1067.1-2017 中 V1 振动等级
端接方式	栓接
电气性能	
额定电流	350A
额定电压	1500V DC
耐电压	5000V AC (插座：接触件与接触件间，功率接触件与信号接触件间；头座插合后：接触件与安装面板间，功率接触件与信号接触件间)
绝缘电阻	≥5000 MΩ (常温常湿)； ≥200MΩ (湿热)
环境性能	
防护等级	IP68(1m 水深 24h)
温度等级	-40°C~+125°C
阻燃等级	材料 UL94 V-0
盐雾等级	中性盐雾 480h(插座安装及插头插座扣合后)
主要材料	
绝缘体	25%玻纤尼龙
密封件	硅橡胶
接触件	功率端子铜合金镀银；信号端子铜合金镀锡
环保信息	
RoHS 等级	满足

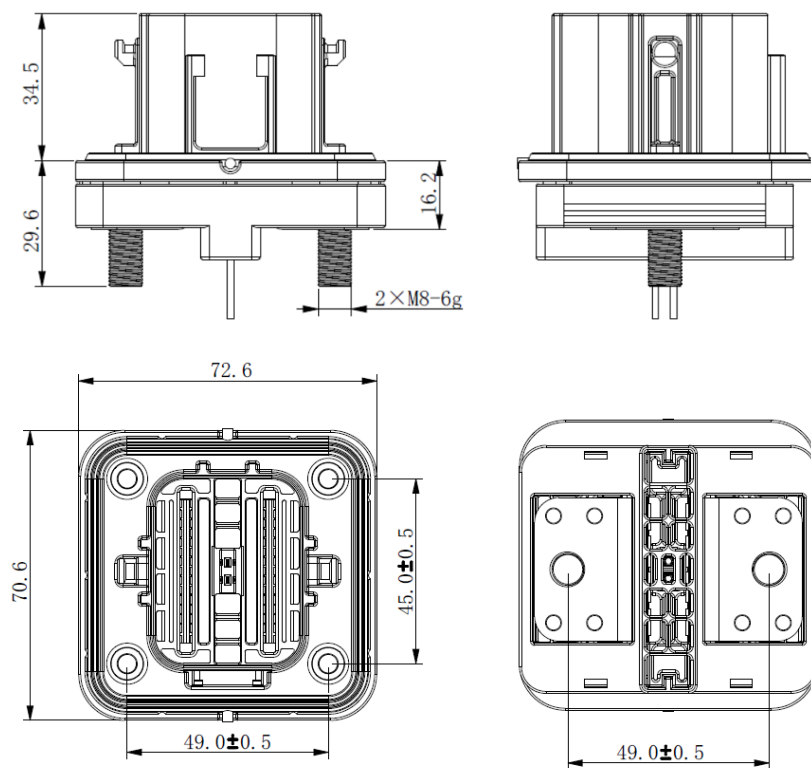
邮箱：info@sailtran.cn  
座机：0371 8533 0223  
网址：www.sailtran.cn

地址：河南省郑州市高新区长椿路 8 号  
手机：13203703598

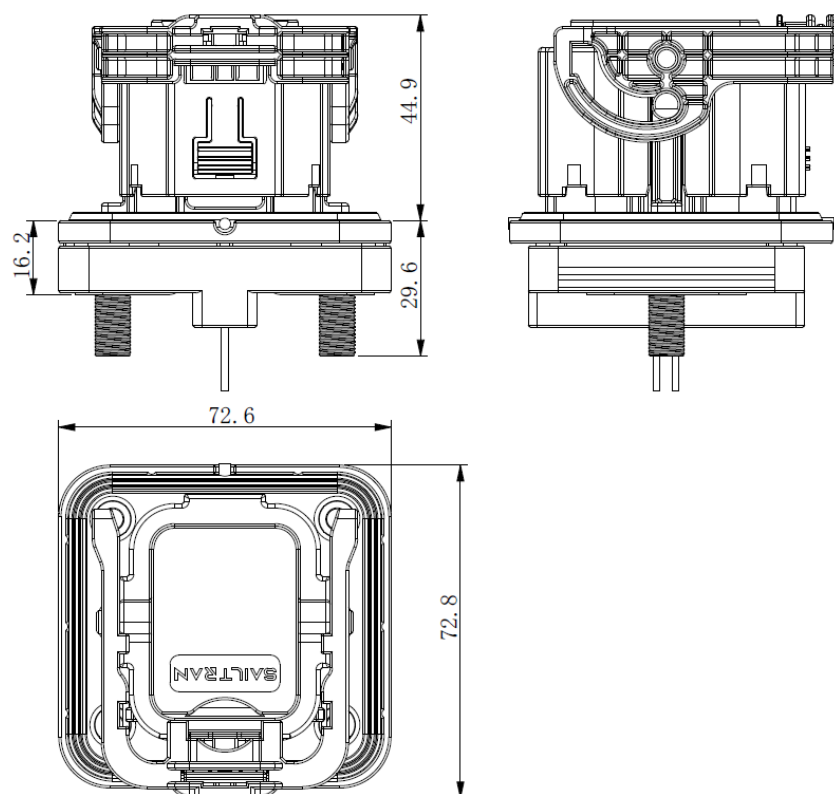
### 3. 插头外形尺寸



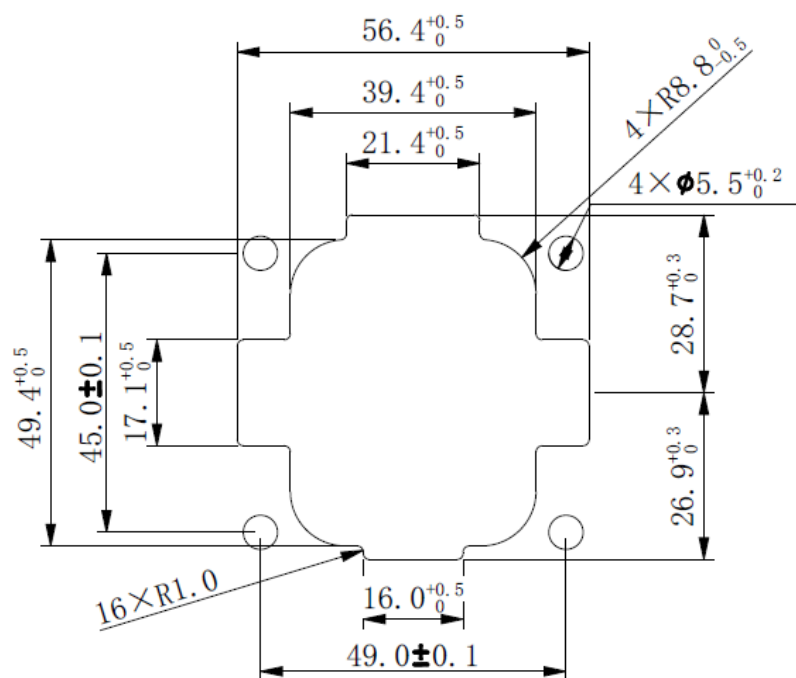
### 4. 插座外形尺寸



## 5. 插头插座装配外形尺寸



## 6. 推荐安装面板尺寸



推荐面板安装厚度:  $\leq 4\text{mm}$   
 表面粗糙度: 3.2, 表面平面度 0.2mm